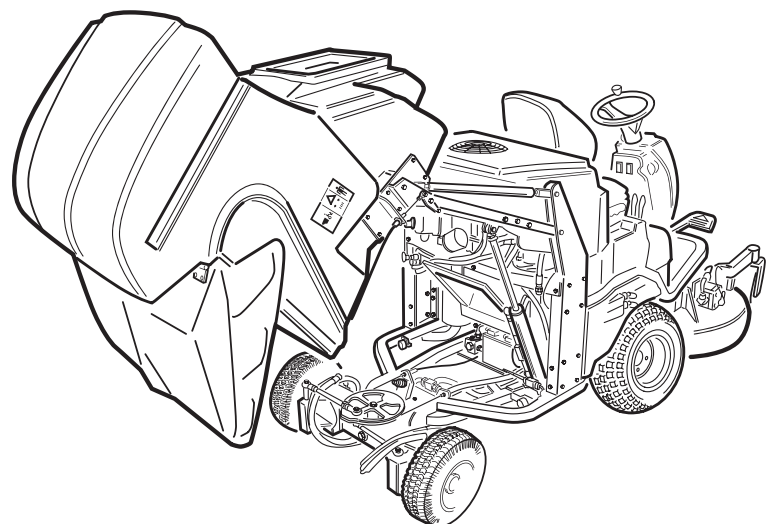
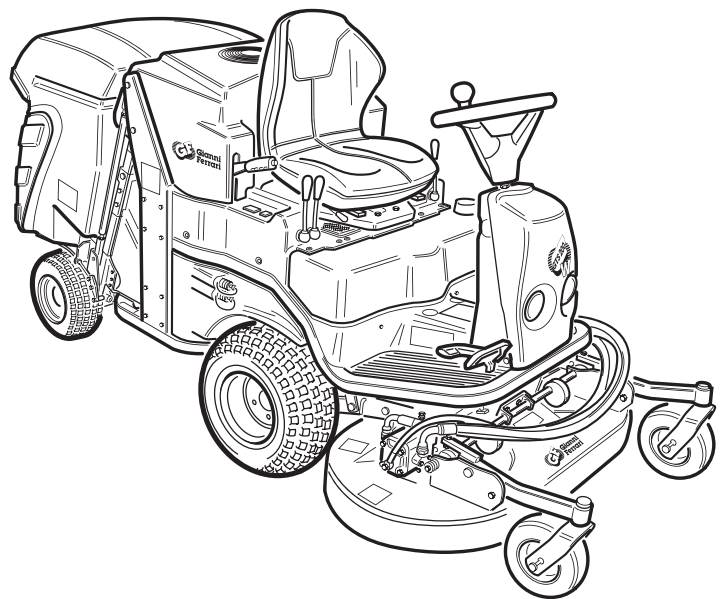




Gianni Ferrari



CATALOGO PARTI DI RICAMBIO
SPARE PARTS CATALOGUE
CATALOGUE PIECES DETACHEES
ERSATZTEILKATALOG



INHOUD - PART LIST - TABLES DES MATRIERES - STUCK LIST

INHOUD		- PART LIST		- TABLES DES MATRIERES		- STUCK LISTE	
Tav.01	GTS	Kappen Hoods Carenes Hauben		Tav.11	GTS	Frame Frame Châssis Rahmen	
Tav.02	GTS	Hydrauliek Delen Hydraulic installation Installation hydraulique Hydrauliekanlage		Tav.12	GTS	Remdelen & Platen Platform Plateforme Umlaufblech	
Tav.03	GTS 2WD	Hydrauliek Delen Hydraulic installation Installation hydraulique Hydrauliekanlage		Tav.13	GTS	Hoogkieper Elevator Elevateur Hochentleerung	
Tav.04	GTS 4WD	Hydrauliek Delen Hydraulic installation Installation hydraulique Hydrauliekanlage		Tav.14	GTS	Grasvangbak Basket Corbeille Korb	
Tav.05	GTS	Hydrauliek Delen Hydraulic installation Installation hydraulique Hydrauliekanlage		Tav.15	GTS 0904040	Electrische Delen Electric installation Installation électrique Elektrische anlage	
Tav.06	GTS 16PK	Motor B&S 16PK B&S Motor 16HP Moteur B&S 16HP B&S Motor 16HP		Tav.15	GTS 0902008 0904039	Electrische Delen Electric installation Installation électrique Elektrische anlage	
Tav.07	GTS 20HP	Motor B&S 20PK B&S Motor 20HP Moteur B&S 20HP B&S Motor 20HP		Tav.15	GTS 0811001 0902007	Electrische Delen Electric installation Installation électrique Elektrische anlage	
Tav.08	GTS	V-Snaar Spanner Belt Stretcher Tendeur de courroie Riemenspanner		Tav.16	GTS	Stickers Stickers Autocollants Aufkleber	
Tav.09	GTS	Stuur en Pedaal hydr. Steering - Drive - Actuator Direction - Avancement - Actuateur Lenkung - Vortrieb - Stellglied		Tav.17	GTS 0903012	Wielen Wheels Roues Vorderräder	
Tav.10	GTS	Achteras Rear axle Essieu arrière Hinterachse		Tav.17	GTS 0811001 0903011	Wielen Wheels Roues Vorderräder	



**Gianni
Ferrari** s.r.l.

COMPOSIZIONE CODICE D'ORDINE

NUMERO DI MATRICOLA ALFANUMERICO DEL TELAIO + CODICE PARTICOLARE DI RICAMBIO

COMPOSITION OF THE ORDER CODE

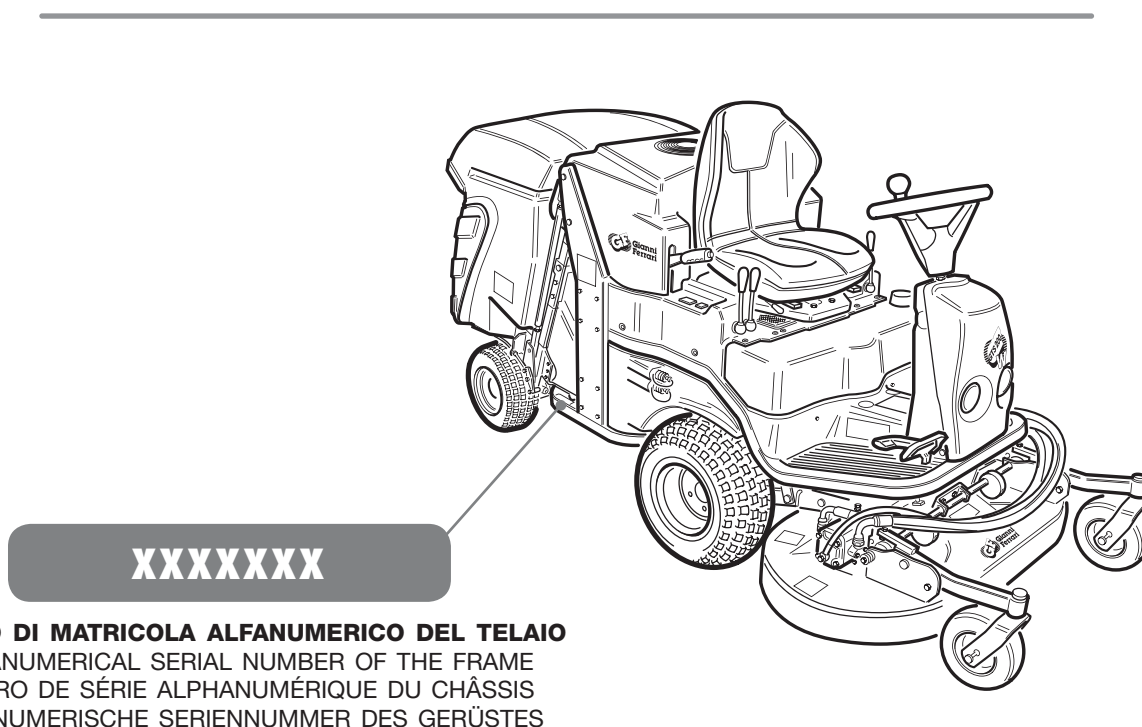
ALPHANUMERICAL SERIAL NUMBER OF THE FRAME + CODE NUMBER OF THE SPARE PART

COMPOSITION DU CODE DE L'ORDRE

NUMÉRO DE SÉRIE ALPHANUMÉRIQUE DU CHÂSSIS + CODE AU PIECE DE RECHANGE

AUFBAU DES BESTELLKODE

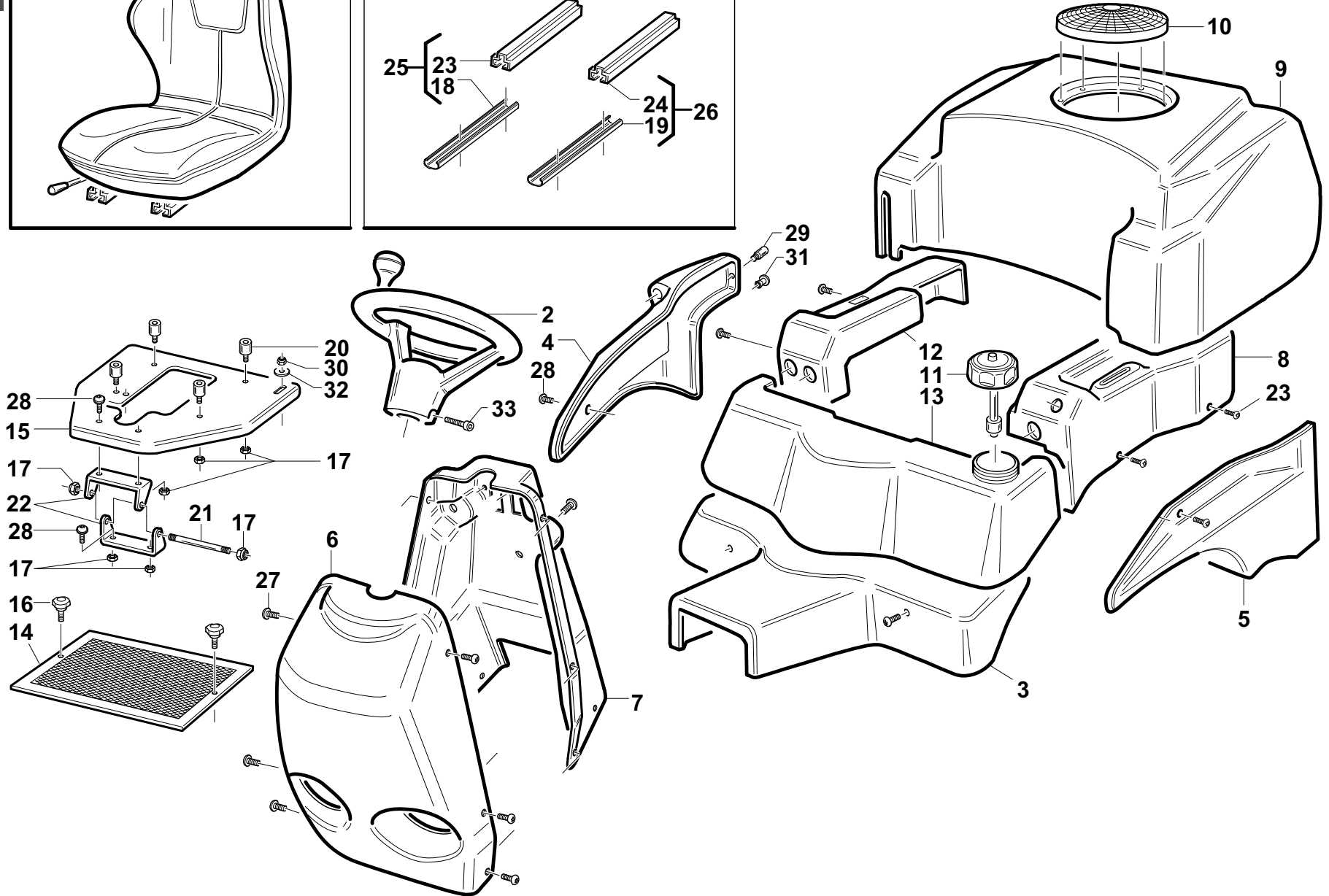
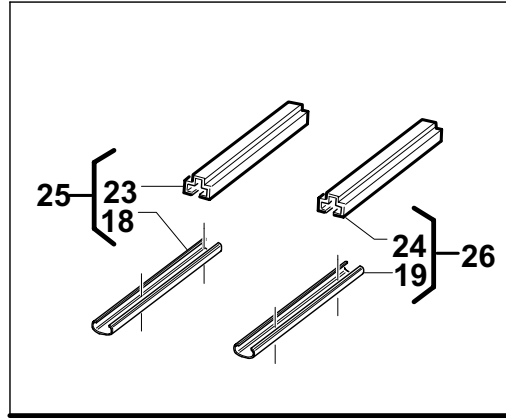
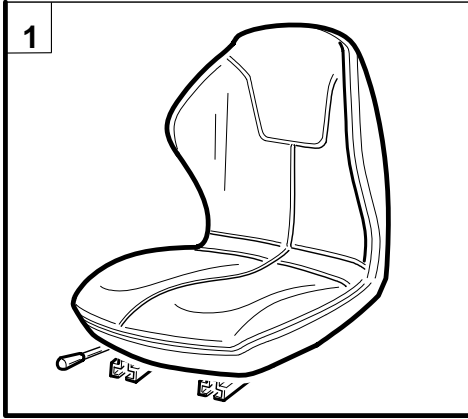
ALPHANUMERISCHE SERIENNUMMER DES GERÜSTES + HINWEIS AUF DAS CODE



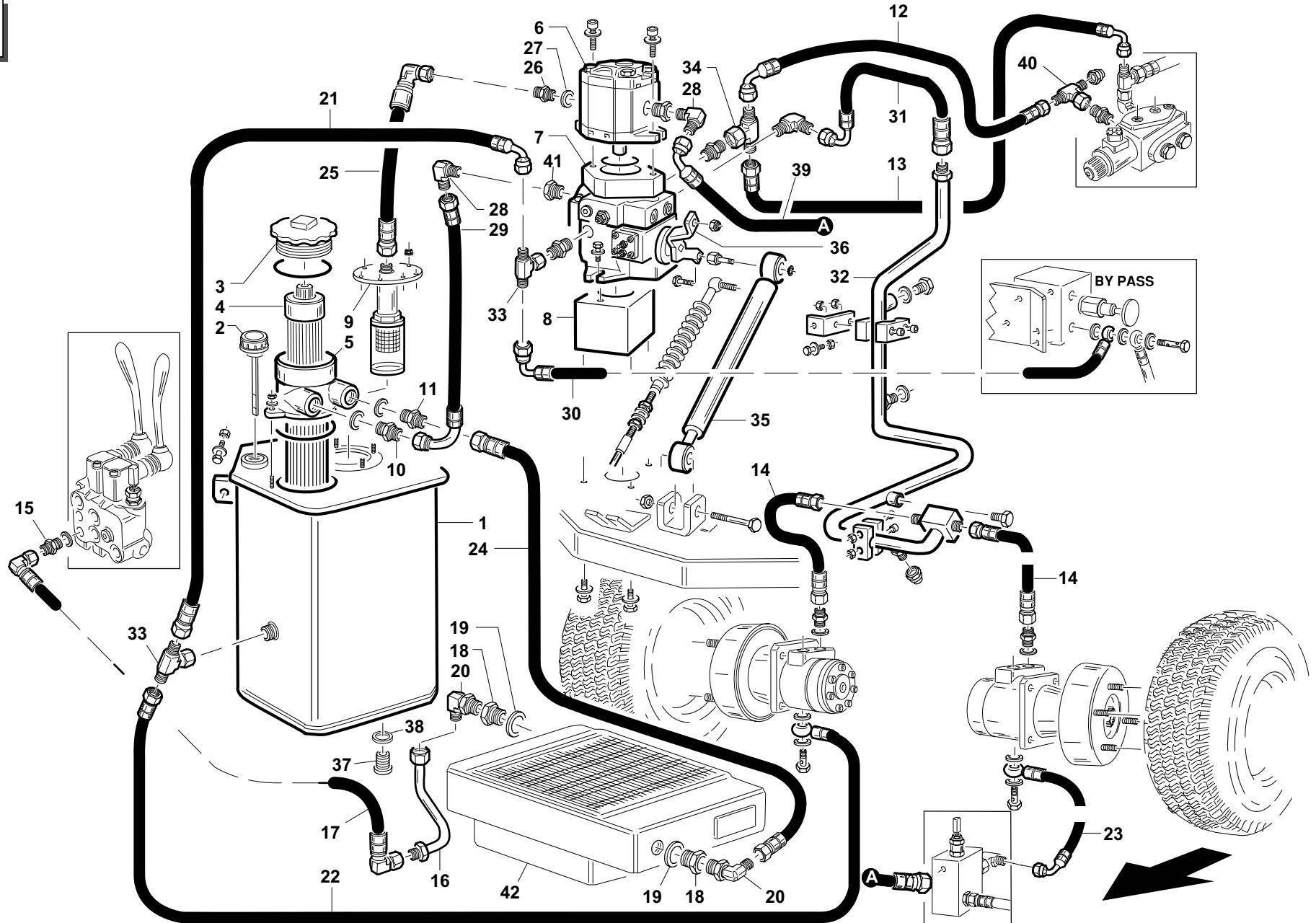
NUMERO DI MATRICOLA ALFANUMERICO DEL TELAIO

ALPHANUMERICAL SERIAL NUMBER OF THE FRAME
NUMÉRO DE SÉRIE ALPHANUMÉRIQUE DU CHÂSSIS
ALPHANUMERISCHE SERIENNUMMER DES GERÜSTES

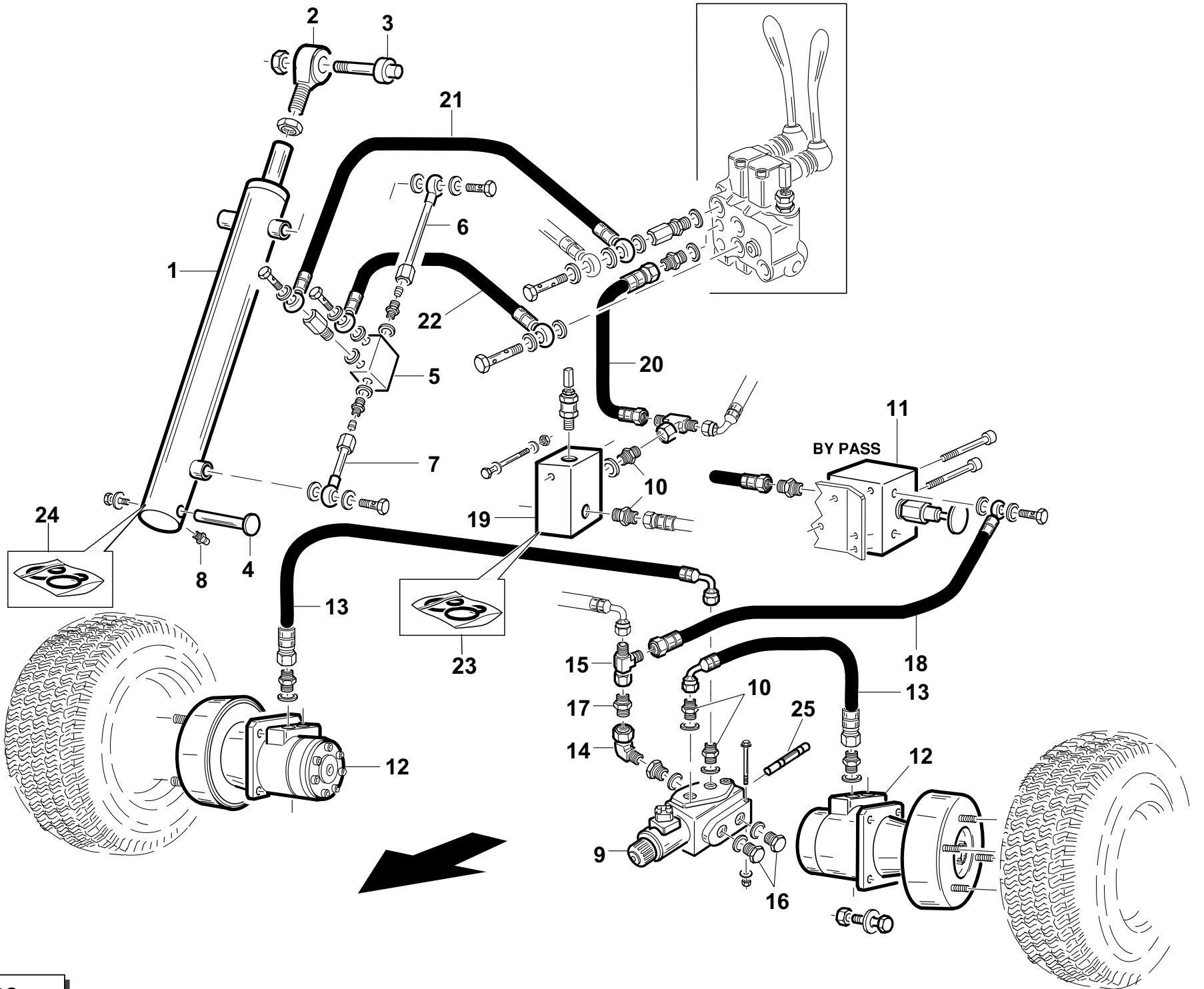




#	P/N	DESCRIPTION	GTS	REF. 01 - 00555501301
1	00777850027	SEDILE COBO COMPLETO		
2	00111970200	VOLANTE GTS		
3	92001320001	TUNNEL PEDANA		
4	92001320006	PARAFANGO DX		
5	92001320005	PARAFANGO SX		
6	94500000084	CRUSCOTTO ANTERIORE RAL 3000		
7	94500000107	CRUSCOTTO POSTERIORE RAL 3000		
8	92001320004	CONSOLLE SX		
9	92001320002	COFANO MOTORE		
10	00111970153	GRIGLIA - MOTORE / MARMITTA -		
11	00111970199	TAPPO LIVELLO CARBURANTE CONTOUR 225		
12	92001320003	CONSOLLE DX		
13	92001000035	SERBATOIO CARBURANTE		
14	92001460000	RETE RADIATORE GTS 160/200 COMP.		
15	94500000015	SUPPORTO SEDILE		
16	00111970133	POMELLO 01THP25C20 M6X20		
17	00111000071	DADO AUTOB.UNI 7473 M8 6S		
18	00777850029	GUIDA INFERIORE DX - GTS		
19	00777850028	GUIDA INFERIORE SX - GTS		
20	00111970127	TAMPONE M/F M8 Ø30X20 207/100		
21	94500000066	PERNO CERNIERA SEDILE		
22	95500000003	CERNIERA SUPPORTO SEDILE		
23	00777850031	GUIDA SUPERIORE DX - GTS		
24	00777850030	GUIDA SUPERIORE SX - GTS		
25	00777850033	COPPIA GUIDE DX - GTS -SOLO RICAMBI-		
26	00777850032	COPPIA GUIDE SX - GTS -SOLO RICAMBI-		
27	00111350009	VITE KFR 4,2X13 -ZNT- AUTOFILETT.		
28	00111450003	VITE F/R M8X20 8.8 LISCIA ZNT BIAN.		
29	94500000085	PERNO FISSAGGIO FIANCHETTO DX		
30	00111000095	DADO AUTOB.UNI 7474 M8 6S		
31	00111970066	PASSACAVO D.I. 9 (90136)		
32	00111000132	ROSETTA P. D.8,4X32X2,5 ZNT		
33	00111400015	VITE TCEI.M6X40 8.8 TUTTO FILET.ZNT		

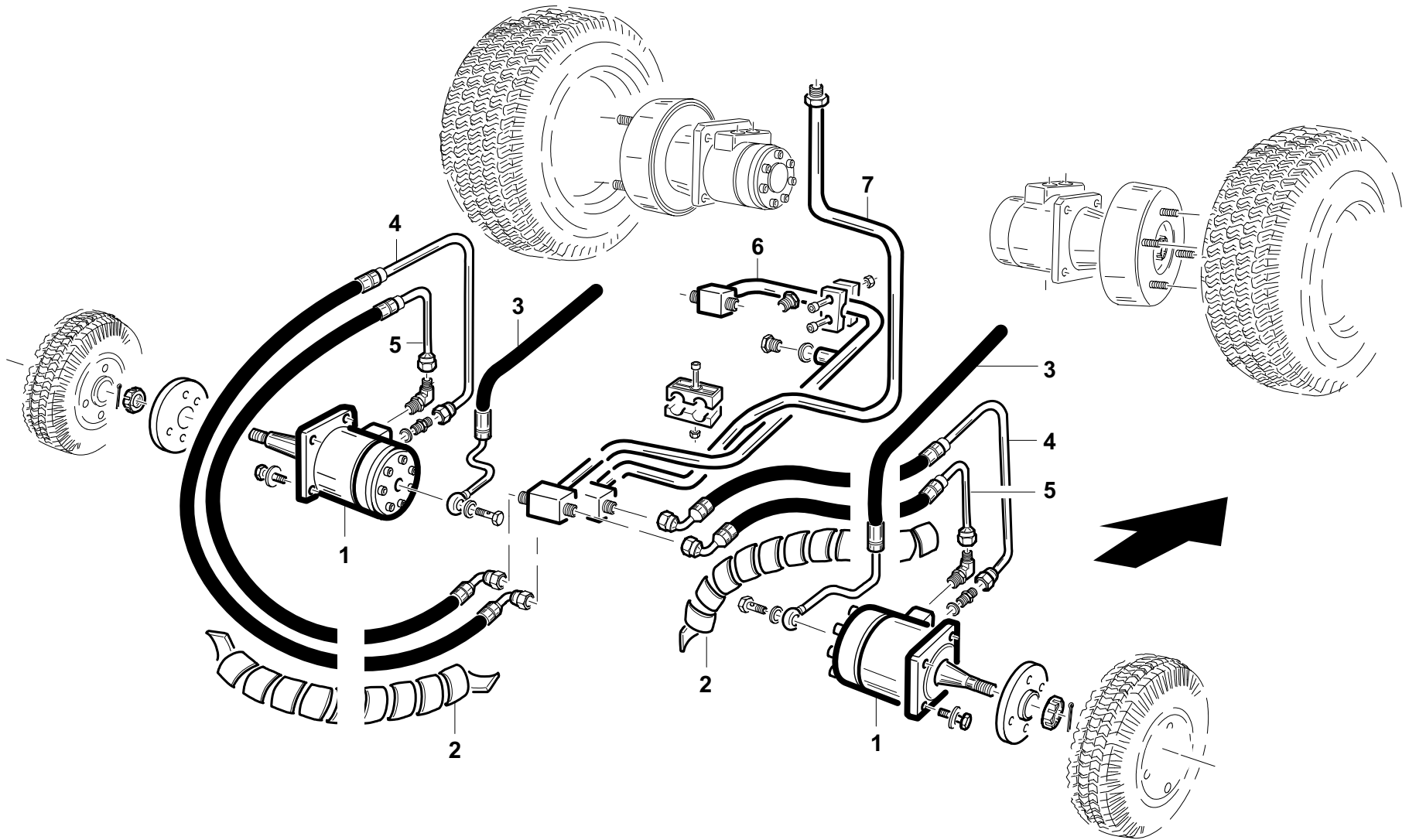


#	P/N	DESCRIPTION	GTS
1	92001140000	SERBATOIO OLIO COMPLETO VRN	
2	00777600176	"TAPPO PRESSURIZZATO 0.25BAR 3/4" LMAX=41"	
3	00777600172	TAPPO ESAGONO INCASSATO CON OR 3/4 BSP	
4	00777650069	CARTUCCIA FILTRO RITORNO 12 MICRON	
5	91001000013	FILTRO RITORNO 12 MICRO	
6	92001000001	POMPA INGRANAGGI 11cc	
7	92001000006	POMPA MD10V 14	
8	92001000055	SUPPORTO POMPA VRN	
9	92001000008	FILTRO IMMERSO 250 MICRON	
10	00777600157	"NIPLES 1"-3/4"	
11	00777600129	NIPPLO 3/4-3/4	
12	92002120005	TUBO 3/8 1SC F90°3/8-F3/8 L=1270	
13	92002120004	TUBO 3/8 1SC F90°3/8-F3/8 L=1080	
14	92002120007	TUBO 3/8 1SC F1/2-F1/2 L=600	
15	00777600135	NIPPLO 3/4-3/8	
16	92002120031	TUBO RIGIDO IN RADIATORE	
17	92002120016	TUBO 1/4 1SC OC1/4-F3/8 L=910	
18	00777600179	"TAPPO RIDUZIONE M/F BSP 1"-3/4"	
19	00777600159	"RANELLA RAME 1""	
20	00777600134	ADATTATORE ORIENTABILE 90° M/M 3/4	
21	92002120021	TUBO 5/8 1SN F1/2-F90° 1/2 L=770	
22	92002120011	TUBO 1/4 1SN OC1/4-F1/2 L=410	
23	92002120010	TUBO 1/4 1SN OC1/4-F90°3/8 L=720 90°	
24	92002120013	TUBO 3/4 1SN F3/4-F3/4 L=530	
25	92002120001	"TUBO 1"SAE100R4 F1"-F90°3/4 COMPAT L=410"	
26	00777600130	NIPPLO 3/4-1/2	
27	00777600117	RANELLE RAME 1/2	
28	00777600124	ADATTATORE ORIENTABILE 90° M/M 1/2	
29	92002120002	TUBO 5/8 1SN F1/2-F90°1/2 L=570	
30	92002120003	TUBO 3/8 1SN F90°1/2-OC1/4 L=800 135°	
31	92002120020	TUBO 1/2 2SC F1/2-F90°3/8 L=550	
32	92003000001	TUBO RITORNO Ø20X2.5	
33	00777600137	ADATTATORE A T M/F/M GIREVOLE 1/2	
34	00777600115	ADATTATORE ORIENTABILE 90° 3/8 BSPP	
35	00777600177	SMORZATORE 400N (104 mm/s)	
36	92001430000	LEVA AZIONAMENTO POMPA COMPLETA ZNT	
37	00777600172	TAPPO ESAGONO INCASSATO CON OR 3/4 BSP	
38	00777600131	RONDELLA BONDED 3/4	
39	92002120008	TUBO 1/2 2SC F90°1/2-F90°1/2 L=560 90°	
40	00777600178	ADATTATORE A T M/F/M BSP GIREVOLE 3/8	
41	00777600164	NIPLES PASSAPARETE 1/2	
42	95599000057	SCAMBIATORE OLIO GTS	



#	P/N	DESCRIPTION	GTS - 2WD	REF. 03 - 00555501303
1	92001000013	CILINDRO SOLLEVATORE CESTO		
2	00777200025	TESTA SNODO TM14 M14		
3	92001000046	VITE FISSAGGIO CILINDRO		
4	92001000034	PERNO CILINDRO ELEVATORE CESTO ZNT		
5	00777601700	VALVOLA DI BLOCCO SEMPLICE		
6	92002120030	TUBO RIGIDO OC1/4		
7	00777600109	TUBO VALVOLA DI BLOCCO CON OC 1/4		
8	00111000036	INGRASSATORE M6 DIRITTO		
9	92001000004	SUPPORTO POMPA DAC		
10	00777600015	NIPPLO M-M 3/8		
11	91004000001	BLOCCO VALVOLA BY-PASS/SCAMBIO		
12	92001000005	MOTORE ORBITALE ARS 130 DR CN32		
13	92002120006	TUBO 3/8 1SC F1/2-F90°3/8 L=870		
14	00777600115	ADATTATORE ORIENTABILE 90° 3/8 BSPP		
15	00777600178	ADATTATORE A T M/F/M BSP GIREVOLE 3/8		
16	00777600155	TAPPO MASCHIO 3/8 BSP		
17	00777600170	TAPPO FEMMINA GIREVOLE BSP 3/8		
18	92002120016	TUBO 1/4 1SC OC1/4-F3/8 L=910		
19	92001000003	VALVOLA DI MAX 250bar		
20	92002120012	TUBO 3/8 1SN F3/8-F3/8 L=480		
21	92002120025	TUBO 1/4 1SN OC1/4-OC1/4 L=990 90°		
22	92002120024	TUBO 1/4 1SN OC1/4-OC3/8 L=990 90°		
23	95598390000	KIT GUARNIZIONI VALVOLA MAX 250BAR		
24	95598500000	KIT GUARNIZIONI CILINDRO ELEVATORE GTS		
25	95599000060	SPOLA VALVOLA BLOCCAGGIO DIFF. Ø1.25mm		

GTS - 4WD



#

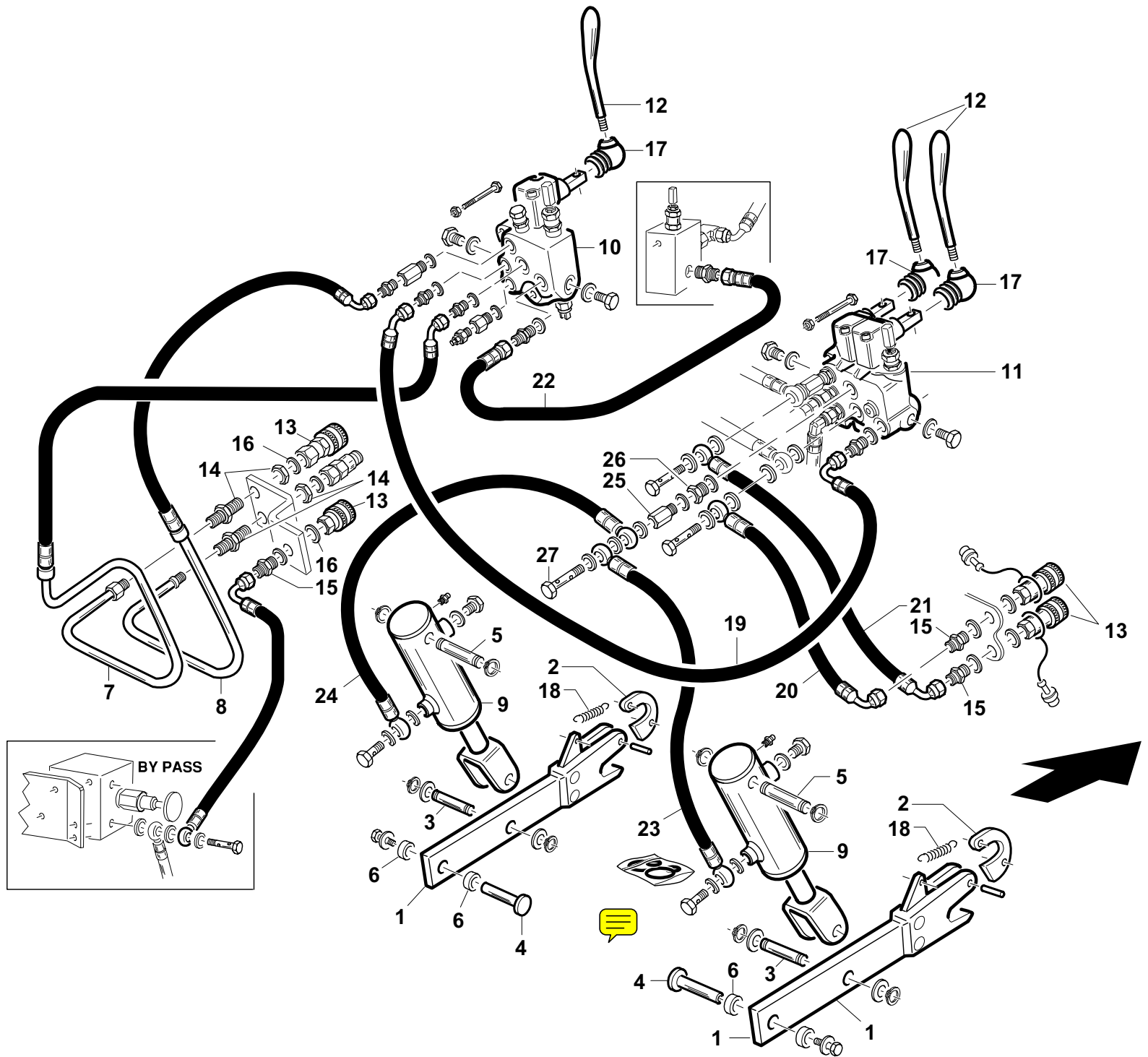
P/N

DESCRIPTION

GTS - 4WD

REF. 04 - 00555501304

1	92002000001	MOTORE ORBITALE ARS 80 DR CN32
2	92002000011	SPIRALE NERA SPN27 (DIAMETRO 27) L=400mm
3	92002000006	TUBO DX SCARICO ORBITALE
4	92002000010	TUBO SX INGRESSO ORBITALE
5	92002000005	TUBO DX INGRESSO ORBITALE
6	92002000002	TUBO INTERMEDIO Ø20X2.5
7	92002000003	TUBO RITORNO Ø20X2.5



#

P/N

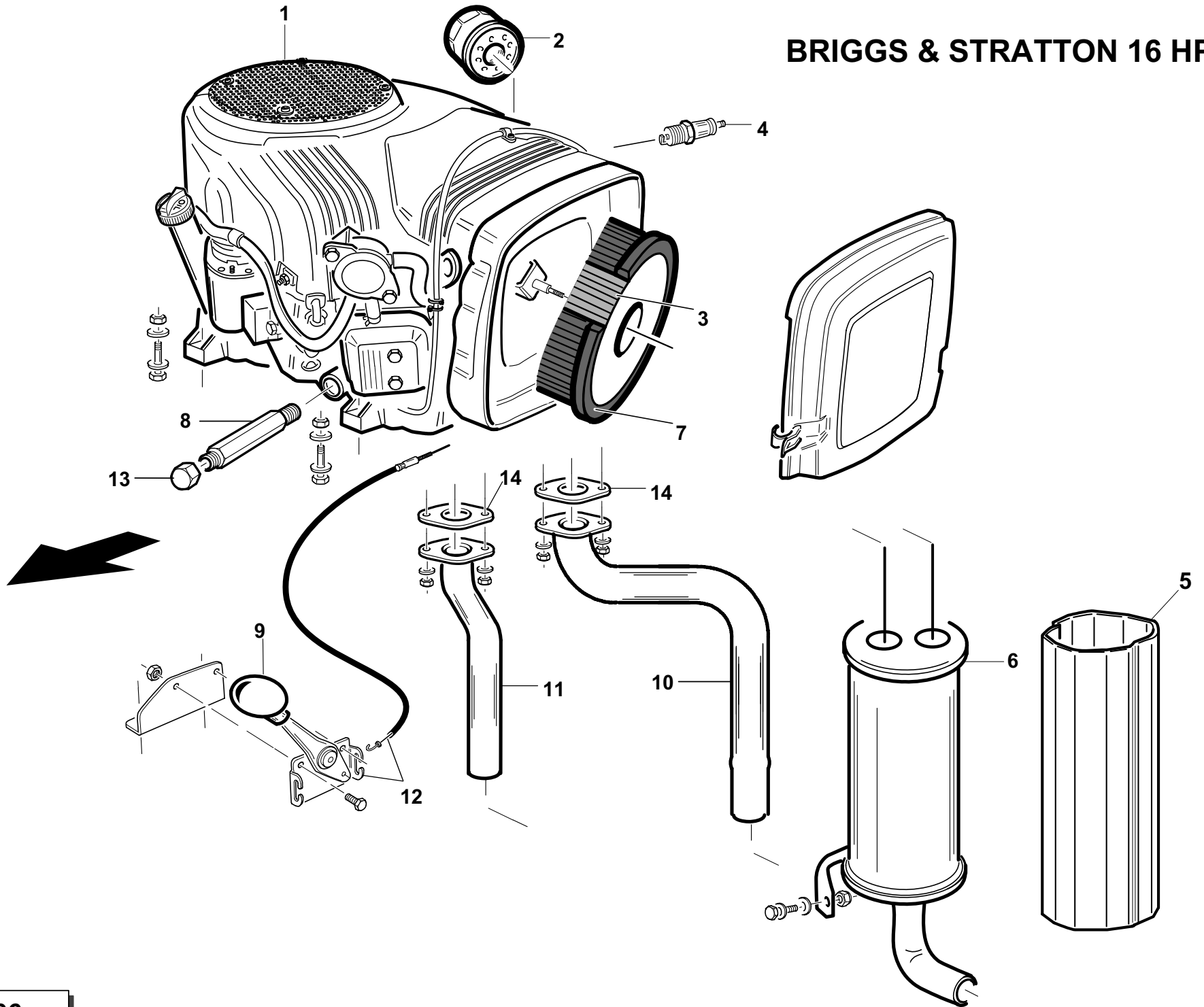
DESCRIPTION

GTS

REF. 05 - 00555501305

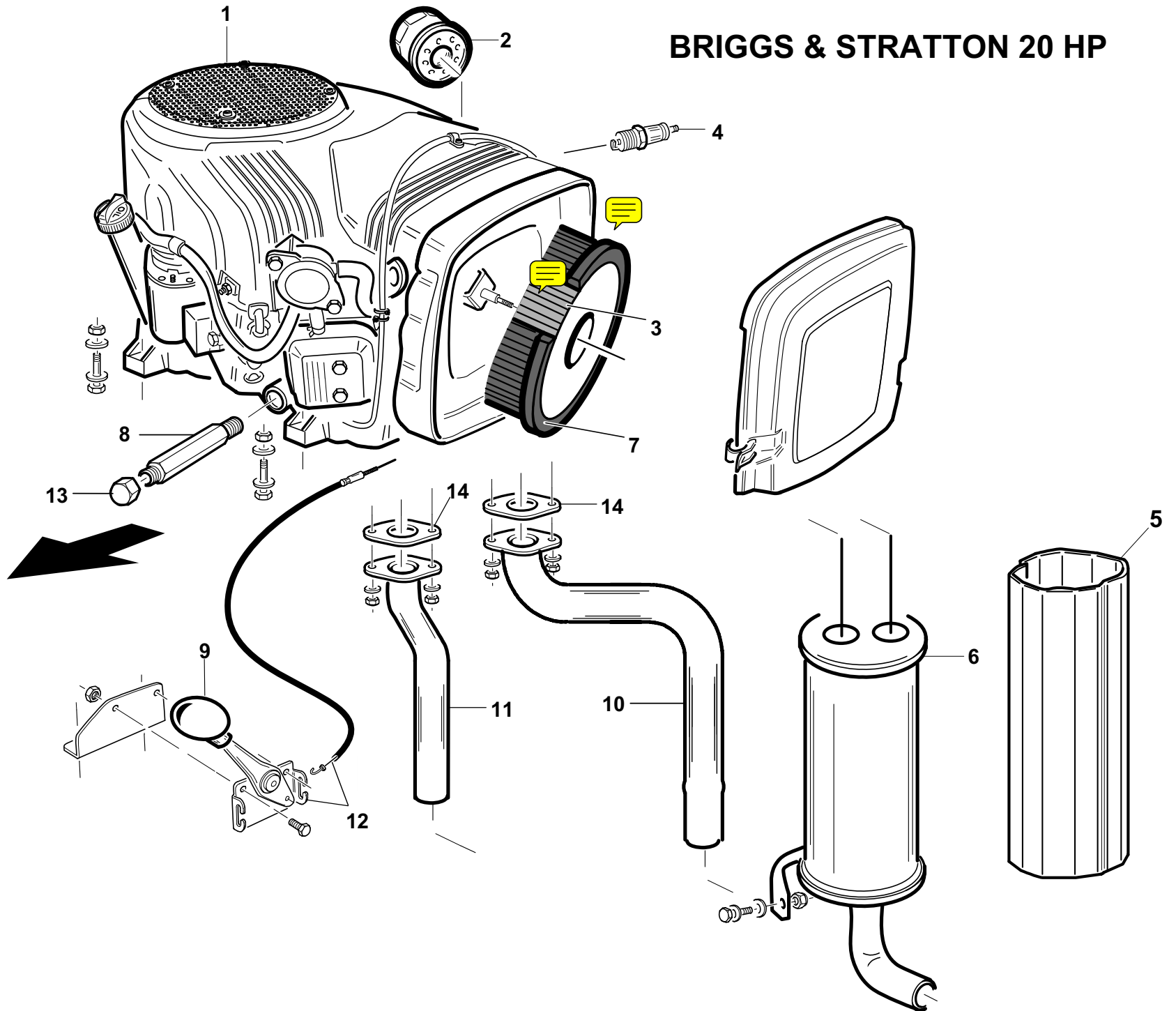
1	92001260000	BRACCIO SOLLEVAMENTO PIATTO COMPLETO ZNT	
2	91001000033	FERMO PIATTO ATTACCO RAPIDO ZNT	
3	92001000032	PERNO FORCELLA CILINDRO SOLLEVATORE ZNT	
4	91001000018	PERNO SOLLEVATORE L=52 ZNT	
5	92001000033	PERNO CILINDRO SOLLEVATORE PIATTO ZNT	
6	91001000035	DISTANZIALE BRACCIO SOLLEVAMENTO PIATTO	
7	92002120029	TUBO RITORNO PTO Ø20X2.5	
8	92002120028	TUBO MANDATA PTO Ø20X2.5	
9	92001000026	CILINDRO SOLLEVATORE ANTERIORE	
10	91001000010	DISTRIBUTORE COMANDO PDP	
11	92001000002	DISTRIBUTORE COMANDO SERVIZI	
12	95599000054	LEVA COMANDO DISTRIBUTORE	
13	00777600102	INNESTO RAPIDO FEMMINA 1/4 CON TAPPO	
14	00777600170	TAPPO FEMMINA GIREVOLE BSP 3/8	
15	00777600100	PROLUNGA M/M 1/4 L=35	
16	00777600128	RONDELLA BONDED 1/2	
17	95599000055	CUFFIA LEVA DISTRIBUTORE	
18	95001000055	MOLLA TRAZIONE DISCO	
19	92002120014	TUBO 1/2 2SC F45°1/2-F45°1/2 L=860 0°	
20	92002120026	TUBO 1/4 1SN OC1/4-F90°1/4L=390 90°	
21	92002120027	TUBO 1/4 1SN OC3/8-F90° 1/4 L=430 90°	
22	92002120009	TUBO 1/2 2SC F1/2-F1/2 L=320	
23	92002120023	TUBO 1/4 1SN OC1/4-OC1/4 L=805 0°	
24	92002120022	TUBO 1/4 1SN OC1/4-OC1/4 L=570 135°	
25	00777600184	RIDUZIONE M3/8 GAS FEMMINA M16X1.5	
26	00777600147	NIPLES 1/4-3/8 ORIFICIO 2	
27	00777600039	BULLONE CAVO DOPPIO 1/4	

GTS

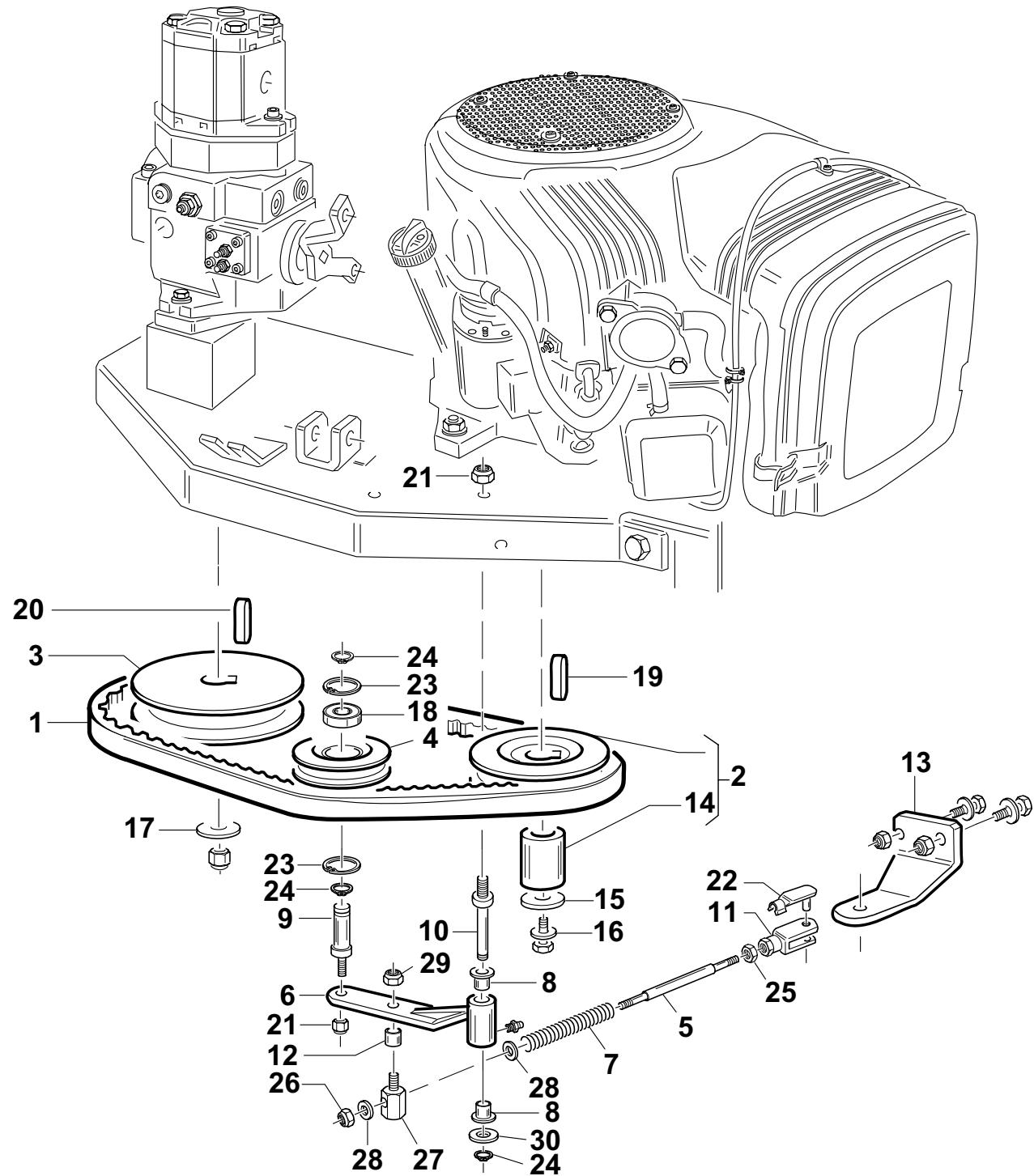


#	P/N	DESCRIPTION	GTS	REF. 06 - 00555501306
1	00777700032	MOTORE B&S BICILINDRICO VERTICALE 16HP		
2	00777650001	FILTRO OLIO 9/18 HP		
3	00777650002	CARTUCCIA FILTRO 422400		
4	00777750001	CANDELA 491055		
5	92001470002	PROTEZIONE MARMITTA_2		
6	92001300000	KIT MARMITTA GTS160/200		
7	00777650003	ELEMENTO FILTR.EX271141		
8	92001000056	PROLUNGA SCARICO OLIO ZNT		
9	00111610004	POMELLO NERO MANETTINO ACCELERATORE		
10	92001300003	COLLETTORE POSTERIORE		
11	92001300002	COLLETTORE ANTERIORE		
12	92001200000	MANETTINO COMPLETO DI CAVO		
13	00777600170	TAPPO FEMMINA GIREVOLE BSP 3/8		
14	00111990009	GUARNIZIONE SCARICO		

GTS



#	P/N	DESCRIPTION	GTS	REF. 07 - 00555501316
2	00777650001	FILTRO OLIO 9/18 HP		
3	00777650002	CARTUCCIA FILTRO 422400		
4	00777750001	CANDELA 491055		
1	00777700033	MOTORE B&S BICILINDRICO VERTICALE 20HP		
5	92001470002	PROTEZIONE MARMITTA_2		
6	92001300000	KIT MARMITTA GTS160/200		
7	00777650003	ELEMENTO FILTR.EX271141		
8	92001000056	PROLUNGA SCARICO OLIO ZNT		
9	00111610004	POMELLO NERO MANETTINO ACCELERATORE		
10	92001300003	COLLETTORE POSTERIORE		
11	92001300002	COLLETTORE ANTERIORE		
12	92001200000	MANETTINO COMPLETO DI CAVO		
13	00777600170	TAPPO FEMMINA GIREVOLE BSP 3/8		
14	00111990009	GUARNIZIONE SCARICO		



#

P/N

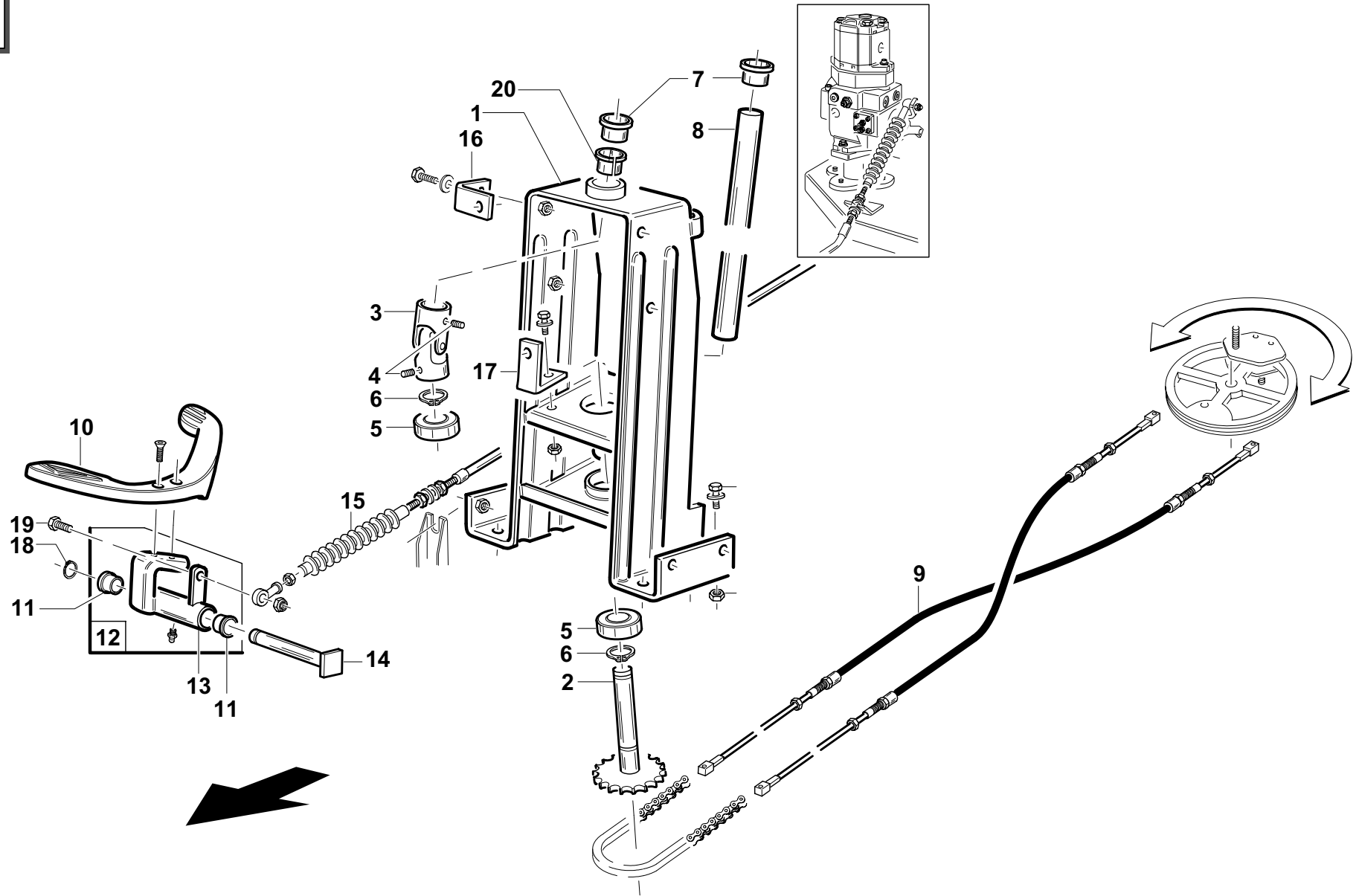
DESCRIPTION

GTS

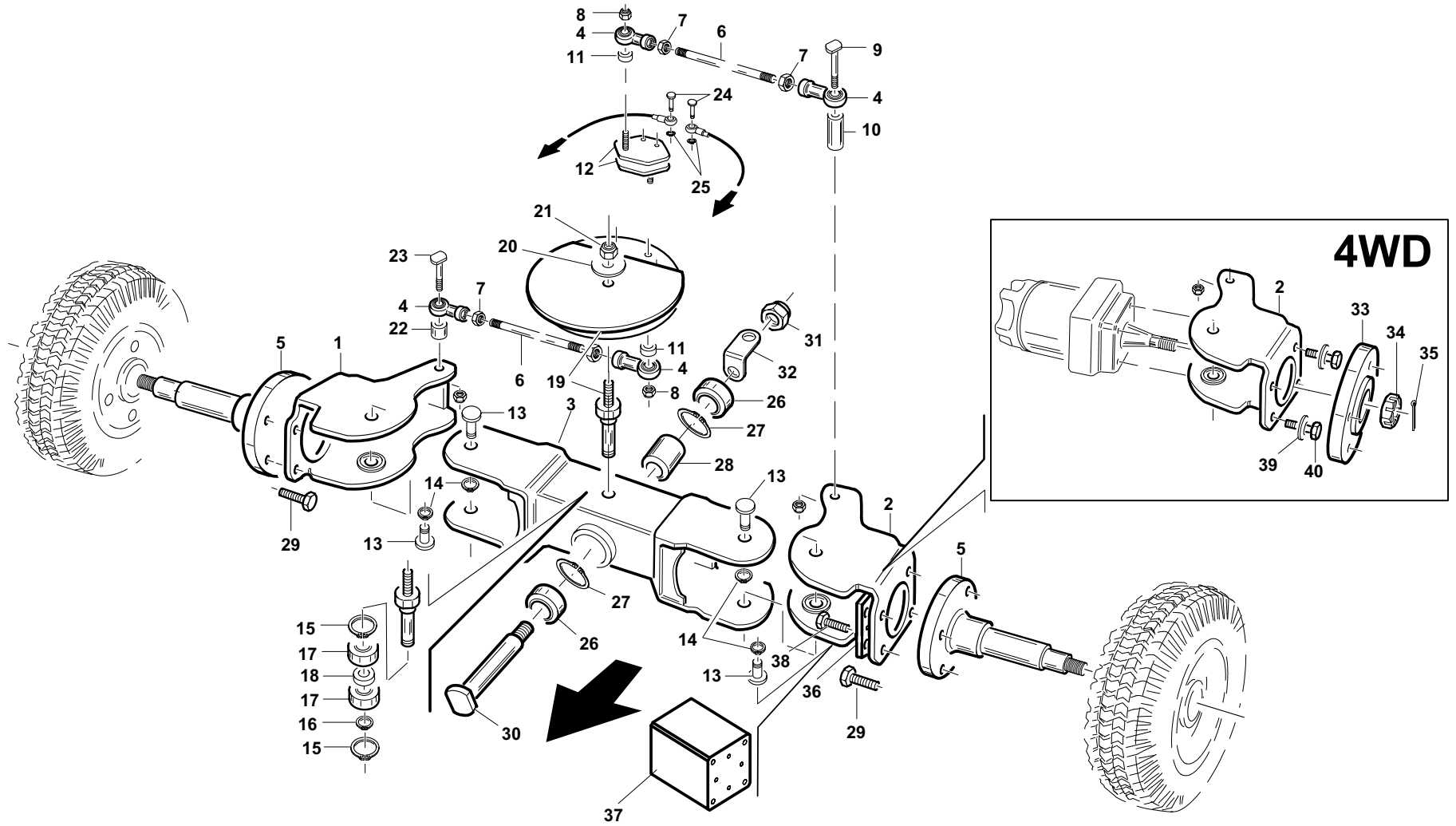
REF. 08 - 00555501307

1	00111980036	CINGHIA GATES QUAD POWER II XPA 1060	
2	95599000059	KIT PULLEGGIA + DISTANZIALE MOTORE(GTS)	
3	92001000014	PULEGGIA POMPA ZNT	
4	92001000016	TENDITORE CINGHIA MOTORE-POMPA ZNT	
5	92001000021	ASTA LEVA TENDICINGHIA ZNT	
6	94500190000	LEVA TENDICINGHIA	
7	95222000002	MOLLA REGISTRO TENDITORE	
8	95001000060	BOCCOLA IN OTTONE	
9	92001000019	PERNO PULEGGIA TENDICINGHIA	
10	92001000018	PERNO BRACCIO TENDICINGHIA	
11	00777180002	FORCELLA LUNGA IN M8-FO08TL-	
12	00111530009	BOCCOLA FRIMET Ø10X7 TFF1007	
13	92001000020	SUPPORTO ASTA TENDICINGHIA	
14	92001000022	DISTANZIALE FISSAG. PULEGGIA MOTORE ZNT	
15	00111500003	ROSETTA P.12X36X3 ZNT	
16	00111550007	RONDELLA ELASTICA CONICA M12 DIN6796 ZNT	
17	00111500031	ROSETTA P. 14X36X3 UNI6593 ZNT	
18	00777100032	CUSCINETTO CLA 6003 2RS-17X35X10	
19	00111900022	LINGUETTA 1/4 X 1/4 X 14.5	
20	00111900006	LINGUETTA A 6X6X18 UNI 6604	
21	00111250008	DADO AUTOB.UNI 7473 M12 6S	
22	00777180001	PERNO Ø.8 PER FORCELLA LUNGA(CLIPS)	
23	00111650005	SEEGER TIPO I X D.35 UNI7437	
24	00111650004	SEEGER TIPO E x Ø15 UNI 7436	
25	00111000082	DADO UNI 5588 M8 6S ZNT	
26	00111000071	DADO AUTOB.UNI 7473 M8 6S	
27	94010820000	TONDO REGISTRO MOLLA PREM.	
28	00111000087	ROSETTA P.8,4X15.6X1,5 ZT	
29	00111000080	DADO AUTOB.UNI 7474 M10 6S	
30	00111500004	ROSETTA 15,2X28X2,5 ZNT UNI 6592TE	

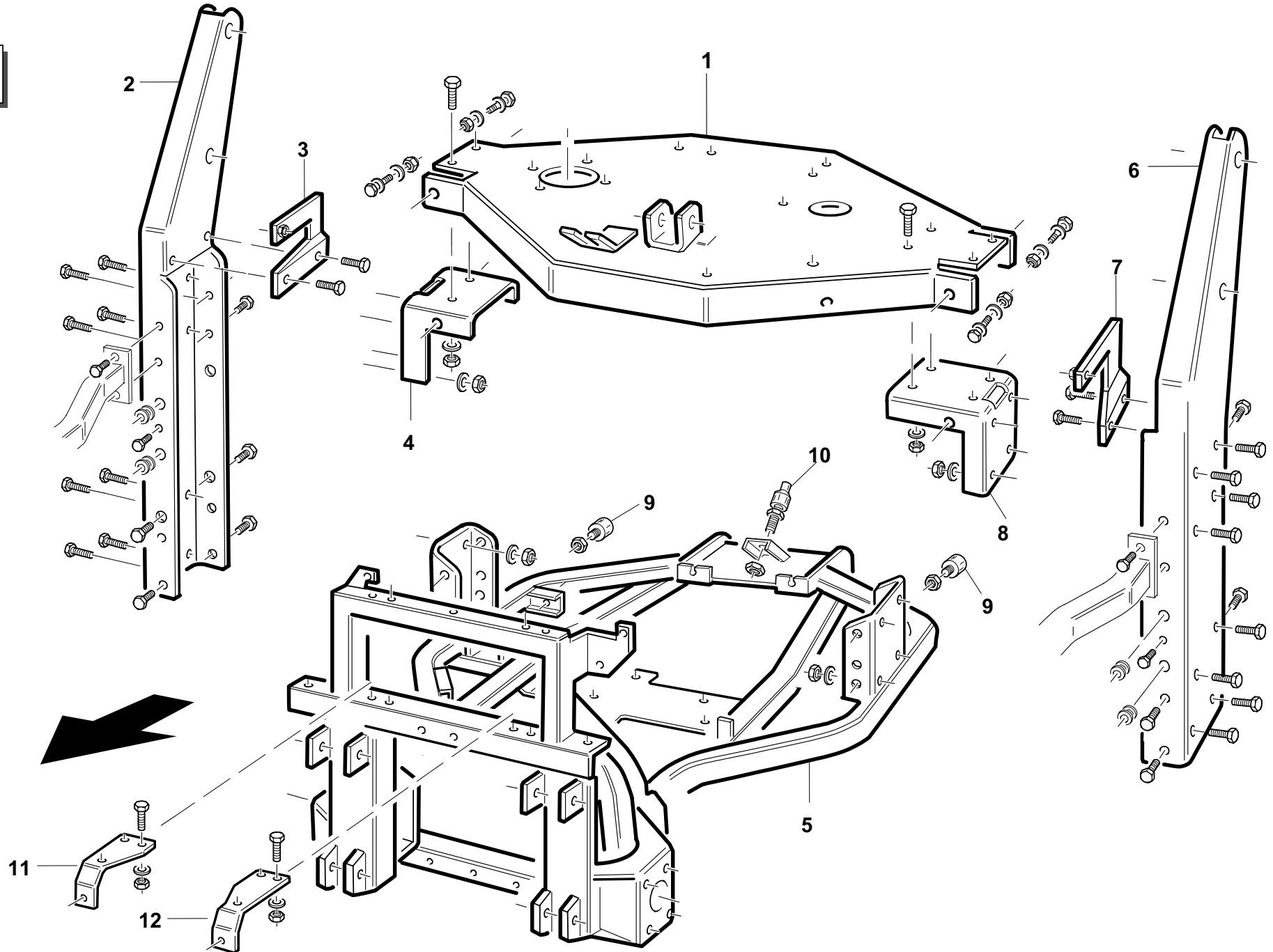
GTS



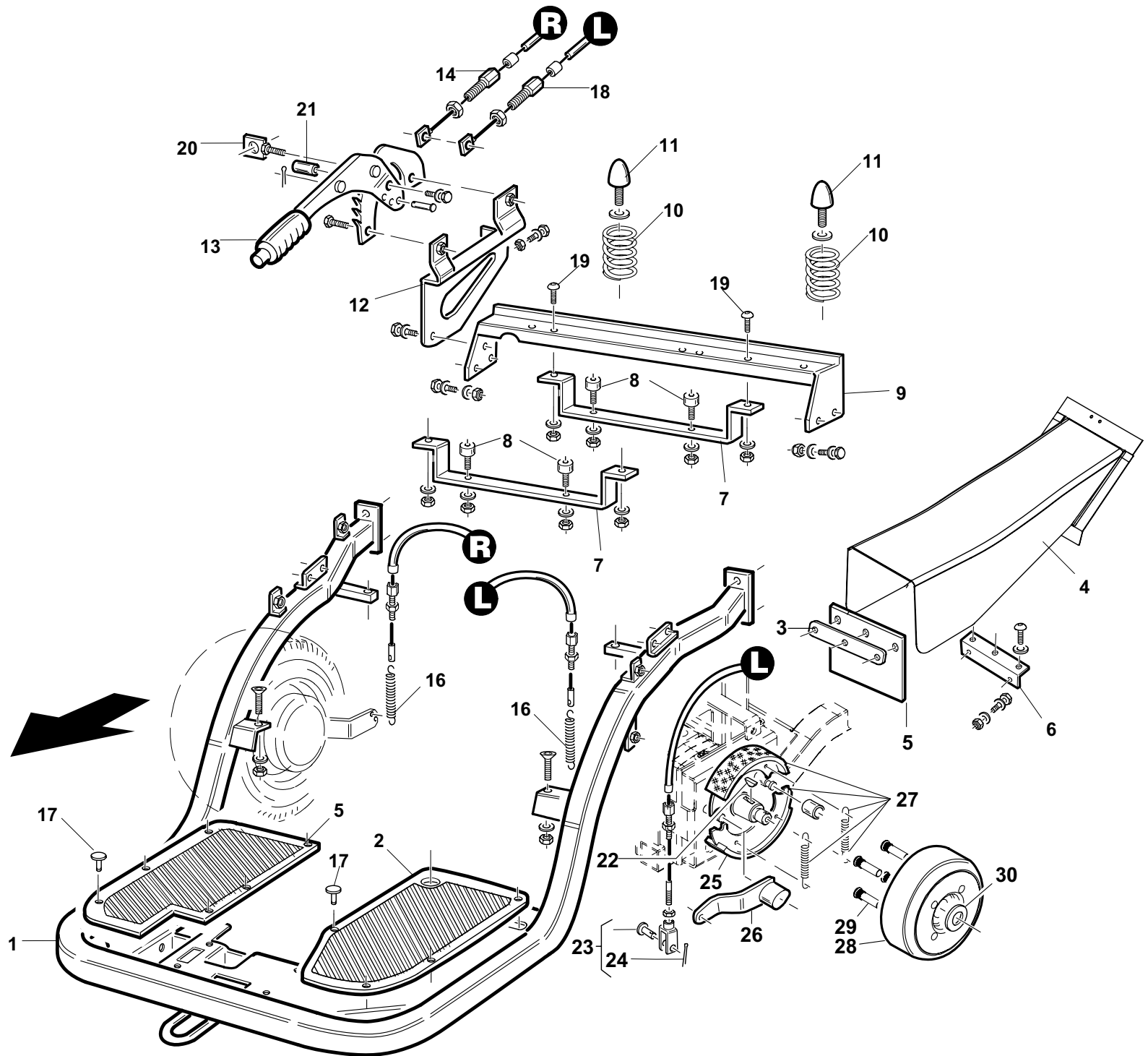
#	P/N	DESCRIPTION	GTS	REF. 09 - 00555501308
1	94500260000	PIANTONE VOLANTE COMPLETO		
2	92001000027	ALBERO PIGNONE STERZO		
3	00777200002	GIUNTO SNODO SINGOLO tipo 1G		
4	00111000147	SPINA ELASTICA D.5X30		
5	00777100008	CUSCINETTO CLB 6204 2RS 20X47X14		
6	00111000057	SEEGER TIPO E X D.20 UNI 7435		
7	95500000029	BOCCOLA STERZO		
8	95500000023	ALBERO VOLANTE		
9	92001000031	CAVO STERZO COMPLETO		
10	95533000003	PEDALE AVANZ. IN ALLUMINIO FORATO		
11	95001000060	BOCCOLA IN OTTONE		
12	92001540000	SUPPORTO PEDALE AVANZ. PREMONTATO		
13	92001330000	SUPP. PEDALE AVANZAMENTO COMP. ZNT		
14	PZ95533430000	PERNO SUPPORTO PEDALE COMPLETO		
15	92001000028	CAVO COMANDO AVANZAMENTO		
16	92001370000	SUPPORTO MORSETTIERA INFERIORE COMP. ZNT		
17	92001360000	SUPPORTO MORSETTIERA SUPERIORE COMP. ZNT		
18	00111650004	SEEGER TIPO E x Ø15 UNI 7436		
19	00111300008	VITE TE UNI 5739 M8 X25 8.8 ZNT		
20	00111990017	BOCCOLA FRIMET TFF 20/16,5		



1	92001450000	SUPPORTO ORBITALE POSTERIORE SX COMP.VRN		
2	92001190000	SUPPORTO ORBITALE POSTERIORE DX COMP.VRN		
3	92002102000	ASSALE POSTERIORE COMPLETO VRN		
4	00777200019	SPHEROX TF12 FEMMINA DX AUTOLUBR.		
5	95311160001	ALBERO RUOTA 2WD		
6	92002100013	TIRANTE STERZO ZNT		
7	00111500012	ROSETTA P.4,3x16x1,5 ZNT.UNI 6593		
8	00111250002	DADO AUTOB.UNI 7474 M12 6S		
9	92002100012	PERNO SNODO STERZO SUPP.ORB. L=103.5 CAT		
10	92002100011	DISTANZIALE Ø12X20 H=62.4 ZNT		
11	92002100002	DISTANZIALE Ø12X20 H=5 ZNT		
12	92002101000	LAMIERA SAGOMATA RINVIO STERZO COMP.		
13	92002100001	PERNO FORCELLA ASSALE POSTERIORE		
14	00111650034	SEEGER TIPO E X Ø17 - UNI7436		
15	00111650005	SEEGER TIPO I X D.35 UNI7437		
16	00111650014	SEEGER TIPO E D 17 UNI 7435		
17	00777100010	CUSCINETTO CLB 6003 2RS 17X35X10		
18	92002100005	DISTANZIALE Ø22.5X17.5 H=4.7 ZNT		
19	95598370000	KIT RALLA RINVIO STERZO + PERNO		
20	00111000170	ROSETTA P.17X40X3 ZINCATA		
21	00111250003	DADO AUTOB.UNI 7474 M16 6S		
22	92002100006	DISTANZIALE Ø12X20 H=18.3 ZNT		
23	92002100010	PERNO SNODO STERZO SUPP.ORB. L=59.5 CAT		
24	92002100007	PERNO FISSAGGIO CAVO STERZO SU RALLA ZNT		
25	00111650033	SEEGER TIPO E X Ø6 UNI 7435		
26	00777100001	CUSCINETTO CLA 6205 2RS 25X52X15		
27	00111650005	SEEGER TIPO I X D.35 UNI7437		
29	00111000103	VITE TE UNI 5739 M10X30 8.8 ZNT		
28	92002100008	DISTANZIALE CUSCINETTI ASSALE POST. ZNT		
30	92001100021	PERNO ASSALE POSTERIORE		
31	00111250007	DADO AUTOB.UNI 7474 M20X1,5 H=17		
32	94500000073	GANCIO DI TRAINO		
33	95303000014	SUPPORTO RUOTA		
34	95599000038	"DADO AD INTAGLI 3/4""-28 FISS. ORBITALI"		
35	00111750007	COPIGLIA D2X35 UNI1336		
36	92003000002	PIASTRA INTERFACCIA ALBERO RUOTA 2WD ZNT		
37	92003000003	ZAVORRA VRN		
38	00111300052	VITE TE UNI 5739 M8 X30 12.9 ZNT		
39	00111550005	RONDELLA ELASTICA CONICA M10 DIN6796 ZNT		
40	00111000076	VITE TE UNI 5739 M10X25 8.8 ZNT		



1	92001440000	SUPPORTO MOTORE COMPLETO VRN		
2	94500330000	PIANTONE DX RIBALTAMENTO CESTO COMP		
3	92001340000	SUPPORTO DX COFANO MOTORE COM. ZNT		
4	92001000024	ANGOLARE DX FISSAG. SUPPORTO MOTORE VRN		
5	92001100000	TELAIO GTS VRN		
6	94500340000	PIANTONE SX RIBALTAMENTO CESTO COMP		
7	92001350000	SUPPORTO SX COFANO MOTORE COMP. ZNT		
8	92001000025	ANGOLARE SX FISSAG. SUPPORTO MOTORE VRN		
9	00111970179	TAMPONE M8X23 Ø30x20 MASCHIO 60Sh		
10	94500000062	PERNO BLOCCAGGIO CESTO		
11	92001400000	PIASTRA DX SUPP. SERBATOIO COMPLETA ZNT		
12	92001390000	PIASTRA SX SUPP. SERBATOIO COMPLETA ZNT		



#

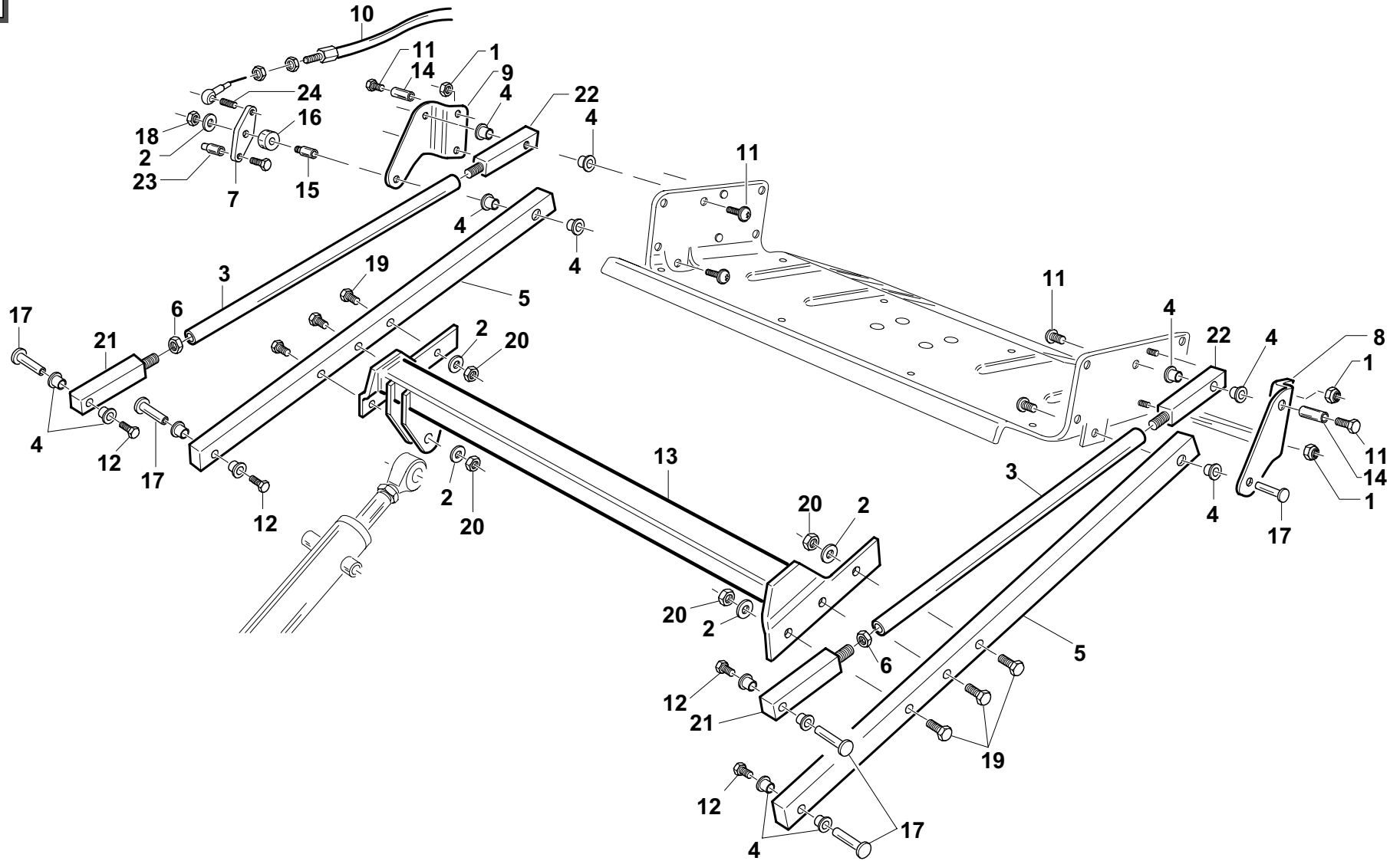
P/N

DESCRIPTION

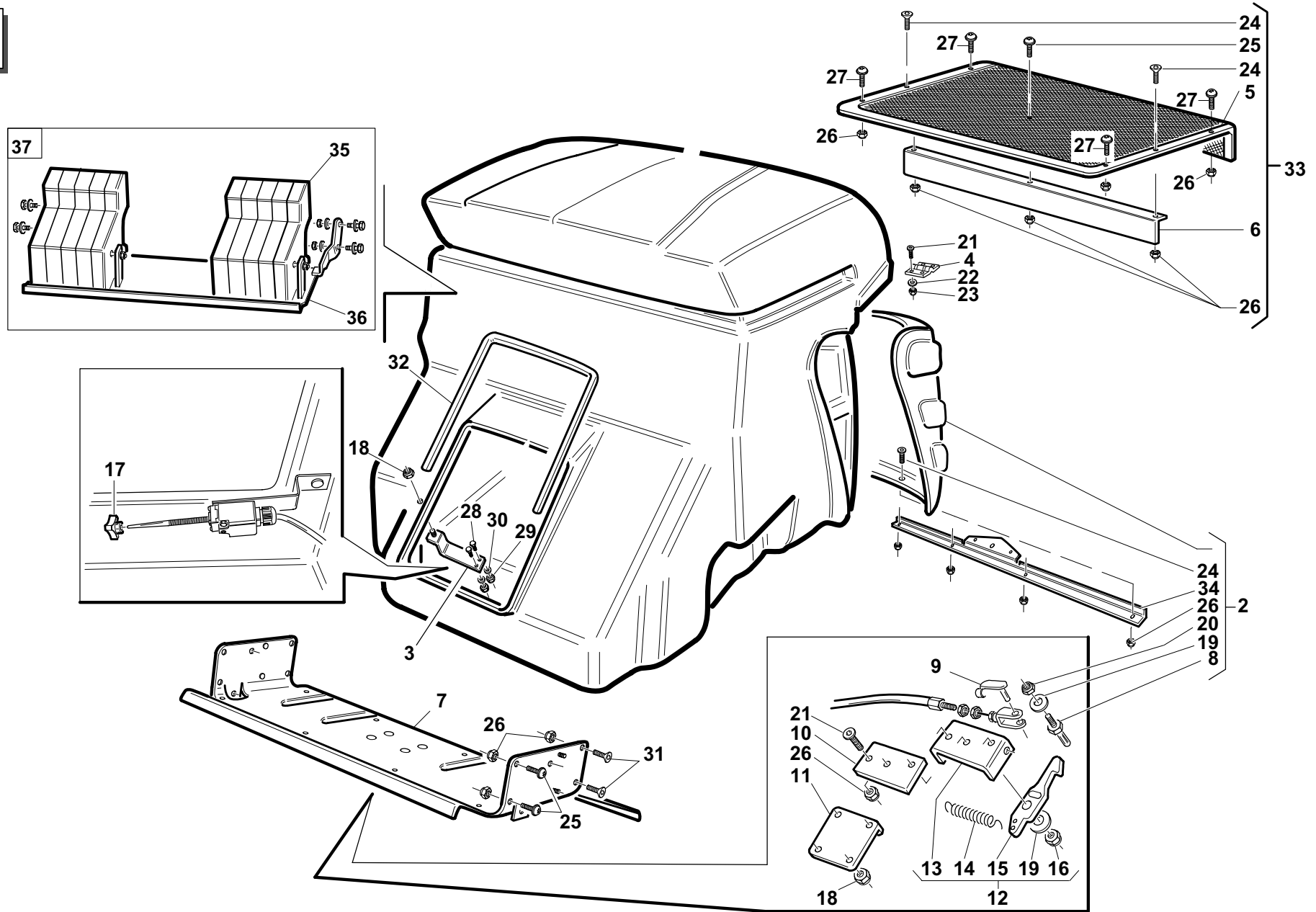
GTS

REF. 12 - 00555501311

1	92001110000	PIATTAFORMA ANTERIORE GTS VERNICIATA	
2	92001000052	TAPPETINO PEDANA SX	
3	92001000057	PIATTINO FISSAGGIO BANDELLA ZNT	
4	92001410000	TUNNEL COMPLETO VRN	
5	92001000058	BANDELLA IN GOMMA	
6	92001490000	ANGOLARE TUNNEL COMPLETO ZNT	
7	92001240000	STAFFA SUPPORTO RADIATORE COMPLETA ZNT	
8	00111970127	TAMPONE M/F M8 Ø30X20 207/100	
9	92001310000	TRAVERSA SUPP. POSTER. SEDILE COMPL. VRN	
10	95500470001	MOLLA SEDILE LUNGA	
11	00111970150	"ANTIVIBR.PARAB."PR"30X36 M L=35 M10"	
12	92001420000	STAFFA SUPP. FRENO DI STAZ. COMPLETA ZNT	
13	00111990015	LEVA FRENO A MANO 40.003/1	
14	92001000049	CAVO FRENO STAZIONAMENTO DX	
15	92001000051	TAPPETINO PEDANA DX	
16	92001000053	MOLLA De=12 L=100.2 FILO=3 ZNT	
17	00111970169	TAPPO DI CHIUSURA FORO Ø10.5	
18	92001000048	CAVO FRENO STAZIONAMENTO SX	
19	00111450003	VITE F/R M8X20 8.8 LISCIA ZNT BIAN.	
20	PZ95042190000	SUPPORTO MICRO COMPL.	
21	95002000004	PERNO RITEGNO CESTO	
22	95599000051	LINGUETTA ALBERO MOTORE WHITE RG160	
23	95598340000	KIT PERNO Ø 12X30 + COPIGLIA 4X40	
24	00111000177	COPIGLIA 4X40	
25	92001250000	KIT GANASCE 152.4X25	
26	92001120000	LEVA AZIONAMENTO FRENO DI STAZ.COMP. ZNT	
27	92001250000	KIT GANASCE 152.4X25	
28	92001000009	TAMBURO FRENO 4 FORI Ø100 ZNT	
29	00111990102	COLONNETTA M12X1.5X35 UNI 8954 ZNT	
30	95599000052	DISTANZIALE MOTORE WHITE RG160	

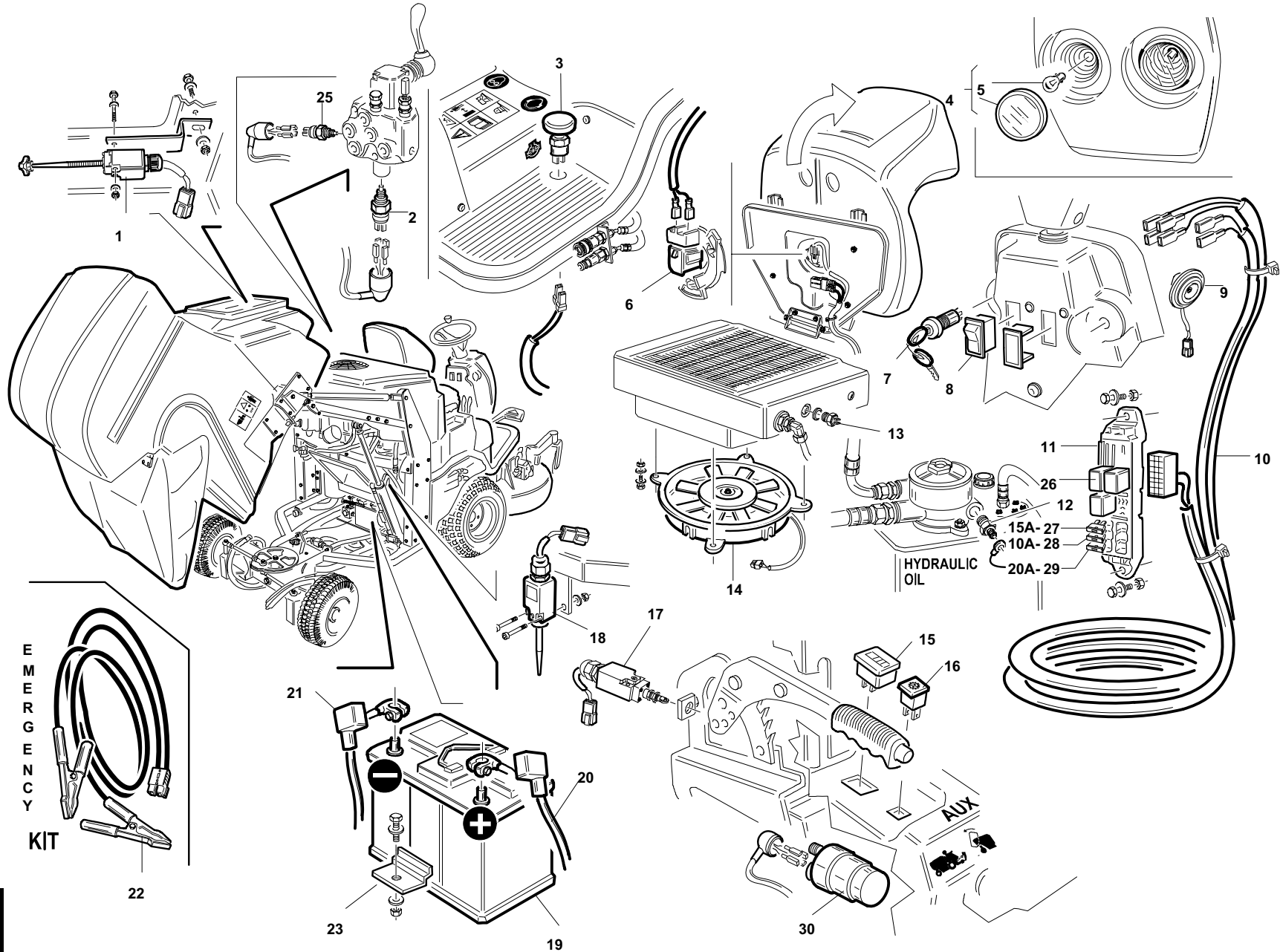


#	P/N	DESCRIPTION	GTS	REF. 13 - 00555501312
1	00111000071	DADO AUTOB.UNI 7473 M8 6S		
2	00111000015	ROSETTA D.10,5X21X2 ZNT		
3	94500000008	TIRANTE RIBALTAMENTO CESTO		
4	00111530003	BOCCOLA FRIMET TFF 14X16 L=9		
5	92001000039	BRACCIO RIBALTAMENTO CESTO VRN		
6	00111150005	DADO UNI 5589 M16X1,5 6S ZNT		
7	94500840000	LEVA RINVIO APERTURA CESTO PREM.		
8	94500170000	SUPPORTO CESTO SX VERNICIATO		
9	94500180000	SUPPORTO CESTO DX VERNICIATO		
10	94500000067	CAVO COMPLETO APERTURA CESTO		
11	00111450010	VITE F/R M6X10 8.8 LISCIA ZNT BIAN.		
12	00111450014	VITE F/R TBCF M6X12 ZNT BIANCA		
13	92001180000	TRAVERSA BRACCI CESTO COMP. VRN		
14	94500000047	PERNO FISSAGGIO TIRANTE CESTO		
15	94500000053	PERNO DX TIRANTE CESTO		
16	94500000051	DISTANZIALE 10.25X16X10.5		
17	94500000007	PERNO FISSAGGIO RIBALTAMENTO CESTO		
18	00111250004	DADO AUTOB.UNI 7473 M10 6S		
19	00111300059	VITE TE ISO 4014 M10X45 10.9 ZNT		
20	00111250013	DADO AUTOB.UNI 7473 M10 10S		
21	94500000006	BOCCOLA BRACCIO SUPER. M16X1.5		
22	94500000005	BOCCOLA BRACCIO SUPER. M16X1.5 SX		
23	94500000055	PERNO RINVIO APERTURA CESTO		
24	00111320001	PRIGIONIERO UNI 5911 M8X16-10.9 ZNT		



#	P/N	DESCRIPTION	GTS
1	92001481001	CESTO GTS	
2	94500050000	COPERCHIO CESTO TGTECh - GTS PREMONTATO	
3	94500630000	SUPPORTO MICRO CESTO COMPLETO	
4	00777580003	CERNIERA IN METALLO NERA 50X76	
5	94500970000	RETE CESTO TGTECH COMPLETA	
6	94500460000	SPOILER RETE CESTO	
7	94500270000	SUPPORTO CESTO COMPLETO	
8	94500000109	TONDO CHIUSURA CESTO	
9	00777180001	PERNO Ø.8 PER FORCELLA LUNGA(CLIPS)	
10	94500000108	DISTANZIALE SUPPORTO GANCIO ZNT	
11	94500000072	PIASTRA CENTRAGGIO CESTO	
12	94500810000	GANCIO CESTO PREMONTATO	
13	94017190000	SUPPORTO GANCIO COMPLETO	
14	94500000111	MOLLA CHIUSURA CESTO TGTECH	
15	94500000083	GANCIO CHIUSURA CESTO TG TECH	
16	00111000080	DADO AUTOB.UNI 7474 M10 6S	
17	00111970042	POMELLO FEMMINA THB20M4	
18	00111000071	DADO AUTOB.UNI 7473 M8 6S	
19	00111000070	ROSETTA P.11X30X2,5 ZNT	
20	00111250004	DADO AUTOB.UNI 7473 M10 6S	
21	00111350030	VITE TSPEI M6X25 8.8 UNI 5933 ZNT	
22	00111000037	ROSETTA P.6,6X18X2 ZNT UNI 6593	
23	00111000166	DADO AUTOB.UNI 7473 M6 6S	
24	00111000014	VITE TSPEI M6X16 ZNT	
25	00111300011	VITE TE UNI 5739 M6 X20 8.8 ZNT	
26	00111000035	DADO AUTOB.UNI 7474 M6 6S	
27	00111450012	VITE F/R TBCF M6X20 ZNT BIANCA	
28	00111300024	VITE TE UNI 5737 M4X35 8.8 ZNT	
29	00111250006	DADO AUTOB.UNI 7473 M4 6S	
30	00111500010	ROSETTA P.4,3X9X0,8 UNI 6592 ZNT	
31	00111350023	VITE TSPEI M6X20 10.9 UNI 5933 ZNT	
32	94500830002	GUARNIZIONE CESTO L=930	
33	95599240000	RETE CESTO TGTECH CON SPOILER	
34	94500000110	RINFORZO TONDO CHIUSURA CESTO	
35	95049000037	ZAVORRA POSTERIORE PG VERNICIATA	
36	92105100000	SUPPORTO ZAVORRE COMPLETO VRN	
37	92105000000	KIT ZAVORRE GTS ELICOIDALE CM.92	

GTS

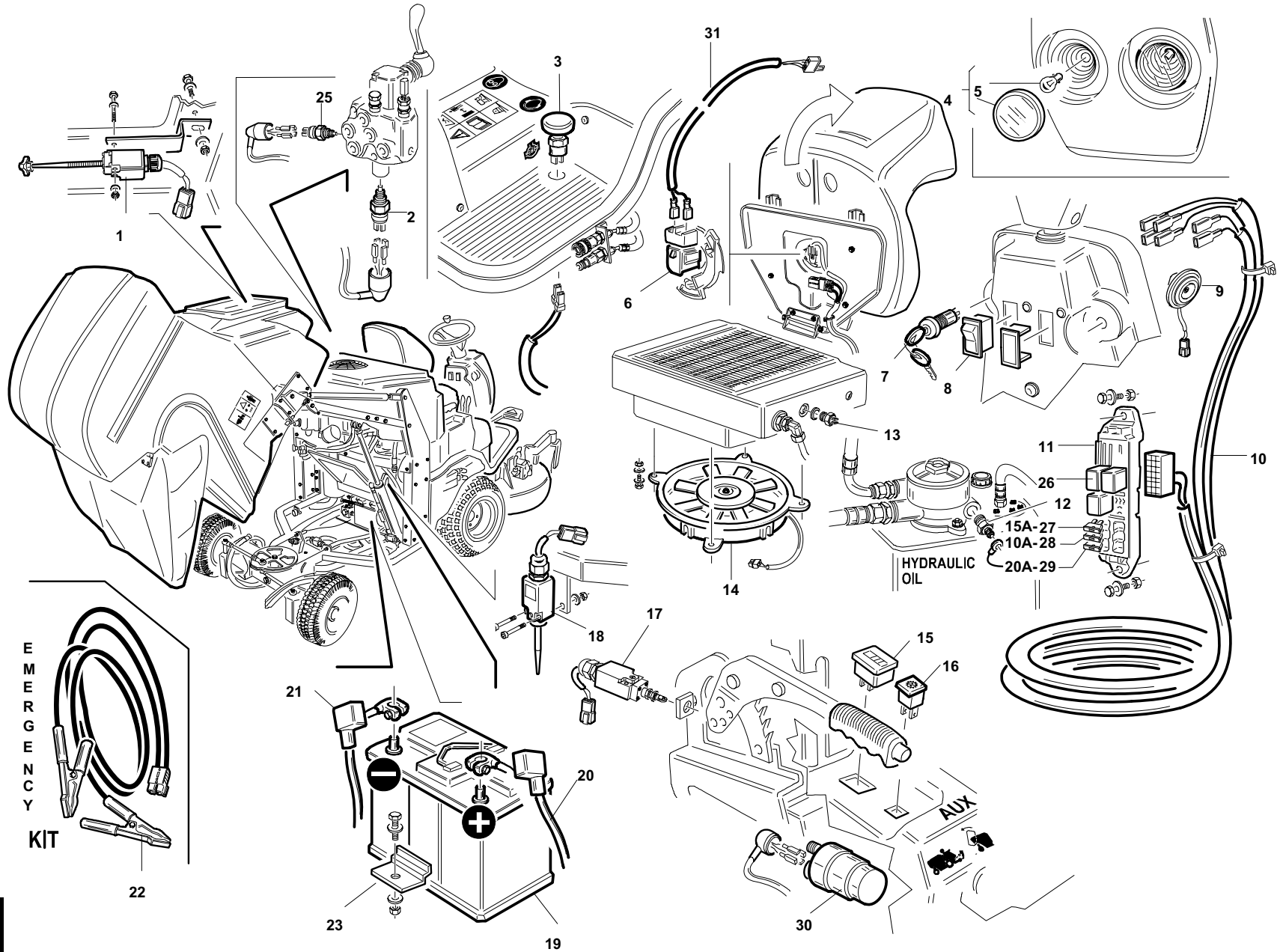


S/N
→ **0904040**

REF. 15 - 00555501320

#	P/N	DESCRIPTION	GTS	REF. 15 - 00555501320
1	94500640000	MICRO CESTO PIENO CABLATO		
2	00777800202	MICRO PTO		
3	91002140011	INTERRUTTORE INNESTO BLOC. DIFFERENZIALE		
4	00777800137	PROIETTORE 0001.1108		
5	95599000021	LAMPADINA COMPLETA DI SUPPORTO		
6	00777800216	MICRO SEDILE GTS		
7	00777800019	QUADRO AVV.TO BOSCH 0342311003		
8	00777800007	INTERRUTTORE BASCULANTE 13.35000000		
9	00777800022	CLAXON 12 V -A27094-		
10	92001290006	CABLAGGIO ELETTRICO CENTRALE GTS160/200		
11	00777800217	MORSETTIERA 4 RELÈ		
12	95599000061	PRESOSTATO DIFFERENZIALE		
13	00777800201	TERMOSTATO 50°-60° M22X1,5		
14	95599000058	ELETTROVENTOLA GTS (4kW)		
15	00777800076	CONTAORE 10/80 VOLT -U06000067- QUADRO		
16	91002140010	SPIA FILTRO INTASATO		
17	94011250000	MICRO FRENO A MANO COMPLETO TG200		
18	94500650000	MICRO CESTO CHIUSO CABLATO		
19	00777800071	BATTERIA FIAMM 12V 43Ah-210A (175x210)		
20	92001290002	CAVO BATTERIA POSITIVO		
21	92001290003	CAVO BATTERIA NEGATIVO		
22	92001290004	SPINOTTO EMERGENZA BATTERIA CABLATO		
23	94500000079	STAFFA FISSAGGIO BATTERIA		
25	00777800211	TERMOSTATO EUROSITCH 95°C		
26	00777800059	MICRO-RELAYS 12V IN SCAMBIO		
27	00777800213	MICRO FUSIBILE A LAMA 15 A		
28	00777800212	MICRO FUSIBILE A LAMA 10 A		
29	00777800214	MICRO FUSIBILE A LAMA 20 A		
30	00777800012	RELE' 06020 (TELERUTTORE)		

GTS



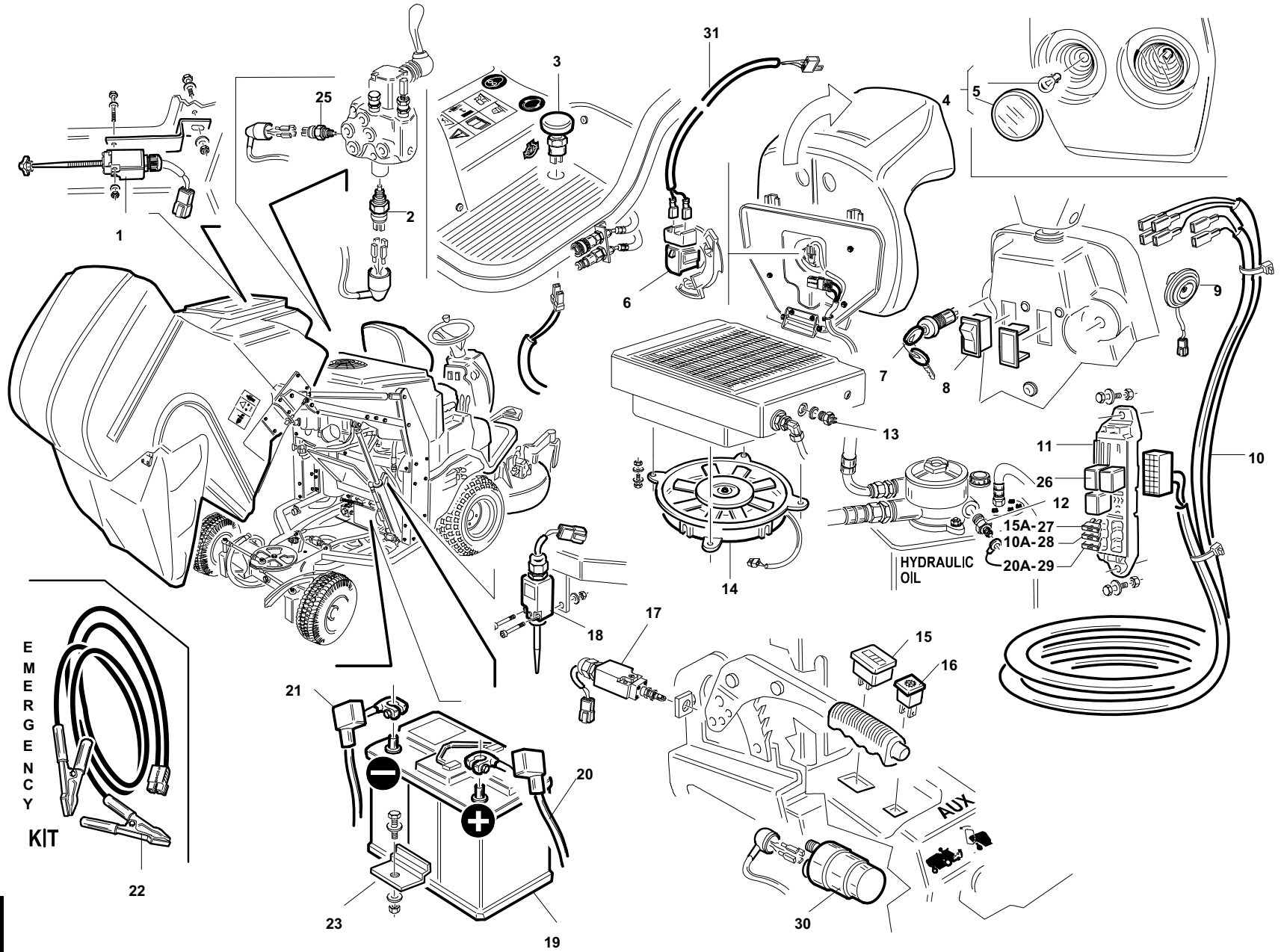
S/N

→ **0902008 ÷ 0904039** ←

REF. 15 - 00555501319

#	P/N	DESCRIPTION	GTS	REF. 15 - 00555501319
1	94500640000	MICRO CESTO PIENO CABLATO		
2	00777800202	MICRO PTO		
3	91002140011	INTERRUTTORE INNESTO BLOC. DIFFERENZIALE		
4	00777800137	PROIETTORE 0001.1108		
5	95599000021	LAMPADINA COMPLETA DI SUPPORTO		
6	00777800216	MICRO SEDILE GTS		
7	00777800019	QUADRO AVV.TO BOSCH 0342311003		
8	00777800007	INTERRUTTORE BASCULANTE 13.35000000		
9	00777800022	CLAXON 12 V -A27094-		
10	92001290006	CABLAGGIO ELETTRICO CENTRALE GTS160/200		
11	00777800217	MORSETTIERA 4 RELÈ		
12	95599000061	PRESOSTATO DIFFERENZIALE		
13	00777800201	TERMOSTATO 50°-60° M22X1,5		
14	95599000058	ELETTROVENTOLA GTS (4kW)		
15	00777800076	CONTAORE 10/80 VOLT -U06000067- QUADRO		
16	91002140010	SPIA FILTRO INTASATO		
17	94011250000	MICRO FRENO A MANO COMPLETO TG200		
18	94500650000	MICRO CESTO CHIUSO CABLATO		
19	00777800071	BATTERIA FIAMM 12V 43Ah-210A (175x210)		
20	92001290002	CAVO BATTERIA POSITIVO		
21	92001290003	CAVO BATTERIA NEGATIVO		
22	92001290004	SPINOTTO EMERGENZA BATTERIA CABLATO		
23	94500000079	STAFFA FISSAGGIO BATTERIA		
24	00777800012	RELE' 06020 (TELERUTTORE)		
25	00777800211	TERMOSTATO EUROSITCH 95°C		
26	00777800059	MICRO-RELAYS 12V IN SCAMBIO		
27	00777800213	MICRO FUSIBILE A LAMA 15 A		
28	00777800212	MICRO FUSIBILE A LAMA 10 A		
29	00777800214	MICRO FUSIBILE A LAMA 20 A		
30	00777800012	RELE' 06020 (TELERUTTORE)		
31	95599000062	BRIGLIA GTS		

GTS



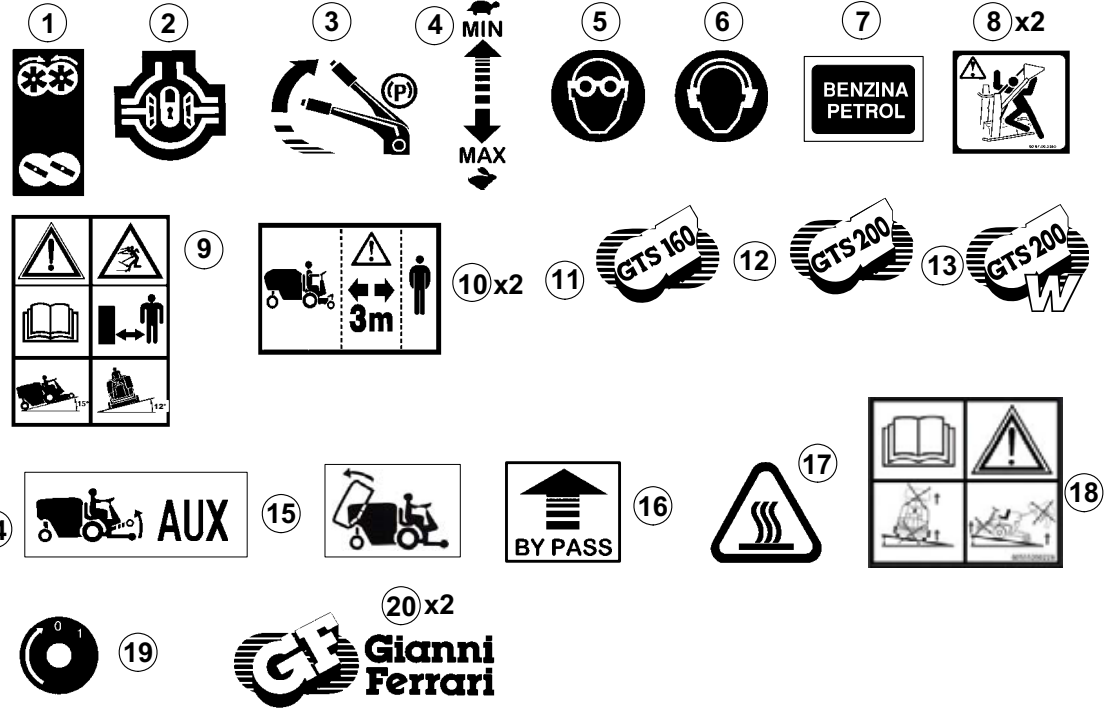
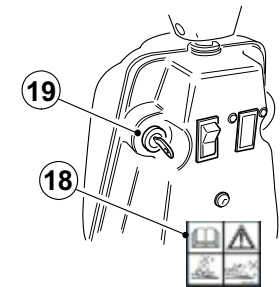
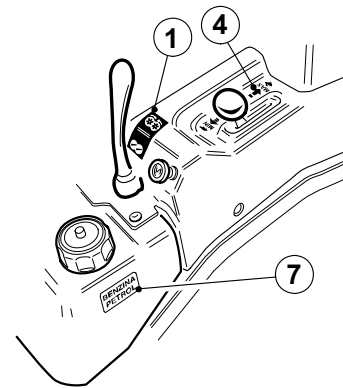
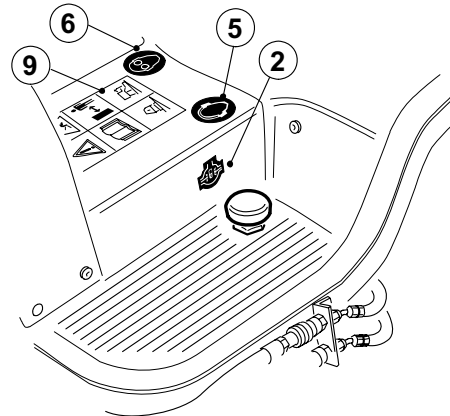
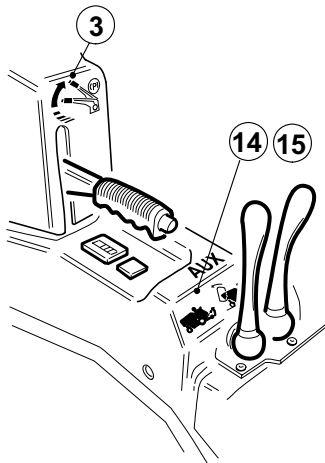
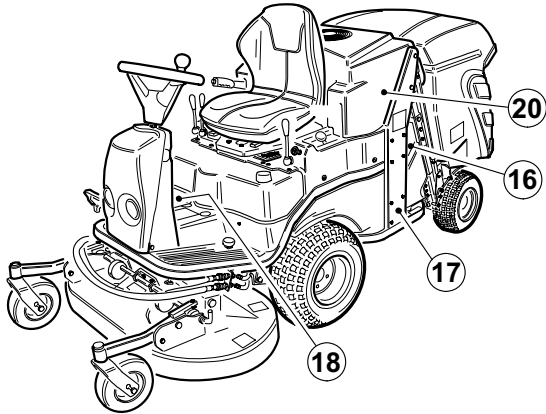
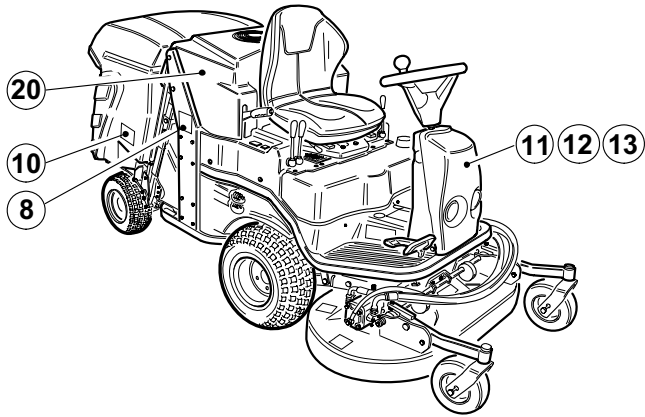
S/N

→ **0811001 ÷ 0902007** ←

REF. 15 - 00555501314

#	P/N	DESCRIPTION	GTS	REF. 15 - 00555501314
1	94500640000	MICRO CESTO PIENO CABLATO		
2	00777800202	MICRO PTO		
3	91002140011	INTERRUTTORE INNESTO BLOC. DIFFERENZIALE		
4	00777800137	PROIETTORE 0001.1108		
5	95599000021	LAMPADINA COMPLETA DI SUPPORTO		
6	00777800216	MICRO SEDILE GTS		
7	00777800019	QUADRO AVV.TO BOSCH 0342311003		
8	00777800007	INTERRUTTORE BASCULANTE 13.35000000		
9	00777800022	CLAXON 12 V -A27094-		
10	92001290006	CABLAGGIO ELETTRICO CENTRALE GTS160/200		
11	00777800217	MORSETTIERA 4 RELÈ		
12	95599000061	PRESOSTATO DIFFERENZIALE		
13	00777800201	TERMOSTATO 50°-60° M22X1,5		
14	95599000058	ELETTROVENTOLA GTS (4kW)		
15	00777800076	CONTAORE 10/80 VOLT -U06000067- QUADRO		
16	91002140010	SPIA FILTRO INTASATO		
17	94011250000	MICRO FRENO A MANO COMPLETO TG200		
18	94500650000	MICRO CESTO CHIUSO CABLATO		
19	00777800071	BATTERIA FIAMM 12V 43Ah-210A (175x210)		
20	92001290002	CAVO BATTERIA POSITIVO		
21	92001290003	CAVO BATTERIA NEGATIVO		
22	92001290004	SPINOTTO EMERGENZA BATTERIA CABLATO		
23	94500000079	STAFFA FISSAGGIO BATTERIA		
24	00777800012	RELE' 06020 (TELERUTTORE)		
25	00777800210	TERMOSTATO COBO 95°C		
26	00777800059	MICRO-RELAYS 12V IN SCAMBIO		
27	00777800213	MICRO FUSIBILE A LAMA 15 A		
28	00777800212	MICRO FUSIBILE A LAMA 10 A		
29	00777800214	MICRO FUSIBILE A LAMA 20 A		
30	00777800012	RELE' 06020 (TELERUTTORE)		
31	95599000062	BRIGLIA GTS		

GTS

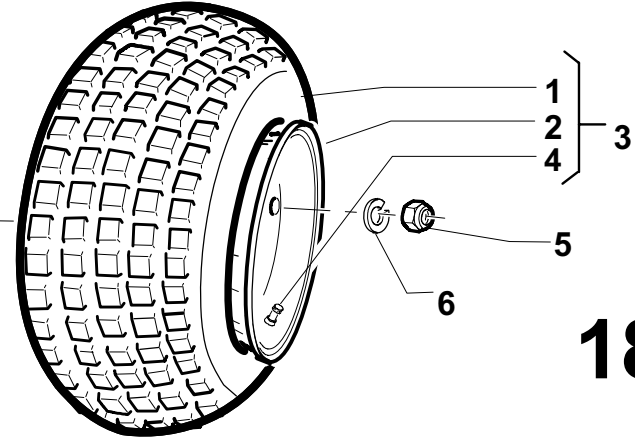
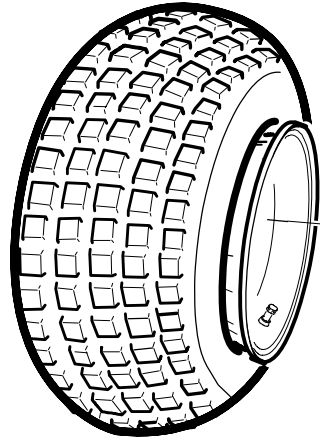


#	P/N	DESCRIPTION	GTS	REF. 16 - 00555501315
---	-----	-------------	-----	-----------------------

1	00555200006	DECALCOMANIA INNESTO LAME		
2	00555200008	DECALCOMANIA BLOCCAGGIO		
3	00555200128	DECALCOMANIA FRENO STAZ.		
4	00555200127	DECALCOMANIA MIN-MAX		
5	00555200130	DECALCOMANIA PROTEGGERE GLI OCCHI		
6	00555200129	DECALCOMANIA PROTEGGERE L'UDITO		
7	00555200163	"DECALCOMANIA CARBURANTE ""BENZINA"""		
8	00555200119	DECALCOMANIA PERICOLO ELEVATORE		
9	00555200143	DECALCOMANIA DI PERICOLO TG Tech/GTS		
10	00555200018	DECALCOMANIA-NON AVVICINARSI-		
11	00555200203	DECALCOMANIA SOL. PIATTO E AUX		
12	00555200216	"DECALCOMANIA ""GTS 200"""		
13	00555200215	"DECALCOMANIA ""GTS 200W """		
14	00555200203	DECALCOMANIA SOL. PIATTO E AUX		
15	00555200135	DECALCOMANIA RIBALTAMENTO CESTO		
16	00555200141	DECALCOMANIA BY PASS TG Tech/GTS		
17	00555200142	DECALCOMANIA ATTENZIONE ZONA CALDA		
18	00555200228	DECAL. PERICOLO CESTO E PIATTO SOLLEVATO		
19	00555200013	DECALCOMANIA AVVIAMENTO		
20	00555200165	DECALCOMANIA-GF GIANNI FERRARI-GIAL		

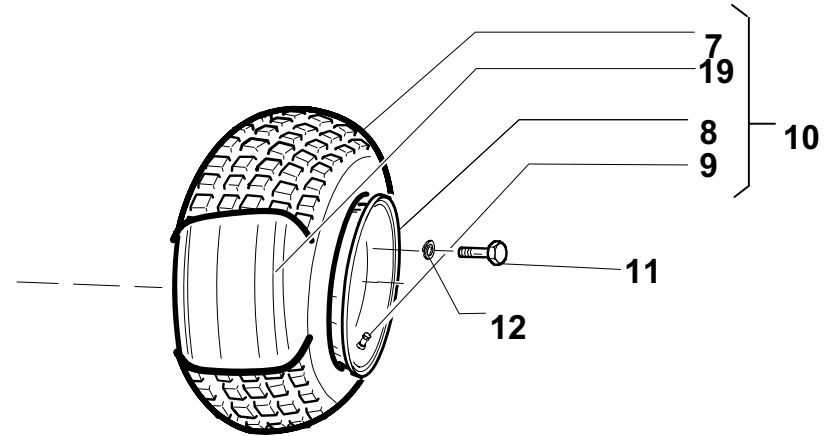
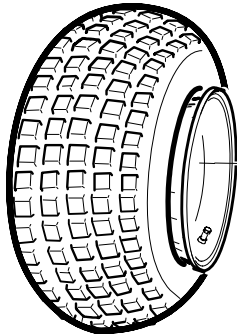
GTS

KING TIRE

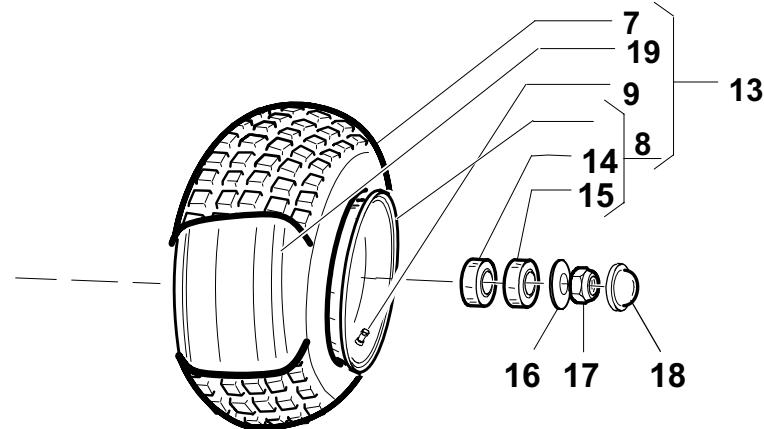


18"

4WD



2WD



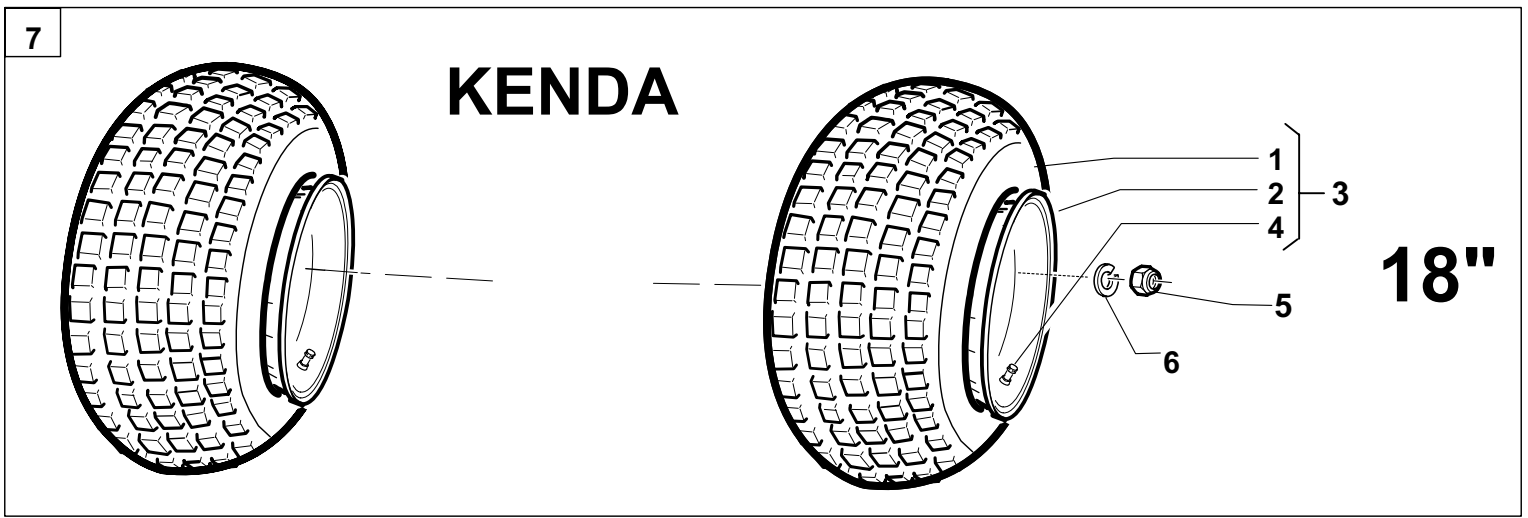
13"

S/N
→ **0903012**

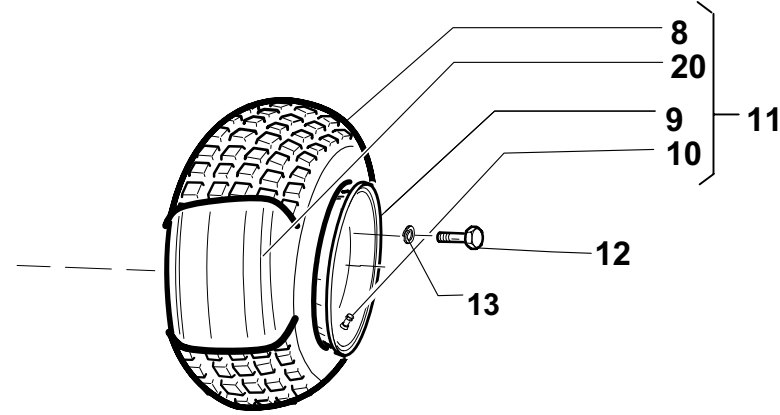
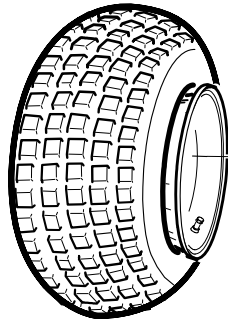
REF. 17 - 00555501318

#	P/N	DESCRIPTION	GTS	REF. 17 - 00555501318
1	00111940028	PNEUM. KING TIRE18X8.00-8 4PR/TL KT-307		
2	92001170001	"CERCHIO RUOTA 5.75X8"" (4 FORI Ø100)"		
3	92001510000	RUOTA 18X8.00-8 COMPLETA		
4	00111930006	VALVOLA TUBELESS CORTA TR412		
5	00111250009	DADO AUTOB.UNI 7473 M12X1,5		
6	00111550004	ROSETTA ELASTICA M12 DIN 74361		
7	00111940014	PNEUMATICO DELI TIRE 13x5.00-6 2PR-537-		
8	92001160001	"CERCHIO RUOTA 3.75X6"" (4 FORI Ø85)"		
9	00111930006	VALVOLA TUBELESS CORTA TR412		
10	92001160000	RUOTA CON PNEUM. 13X5.00-6 COMPLETA		
11	00111300055	VITE TE UNI5740 M12X1.25X25 8.8 ZNT		
12	00111550004	ROSETTA ELASTICA M12 DIN 74361		
13	92003110000	RUOTA CON PNEUM. 13X5.00-6 COMPLETA		
14	00777100008	CUSCINETTO CLB 6204 2RS 20X47X14		
15	00777100028	CUSCINETTO CLA 6303 2RS- 17X47X14		
16	95303110004	DISTANZIALE Ø14,5XØ35X3		
17	00777270005	CAPPELLOTTO Ø=47 -a05.470-		
18	00111250011	DADO AUTOB.UNI 7474 M14x1,5 6S		
19	00111940014	PNEUMATICO DELI TIRE 13x5.00-6 2PR-537-		

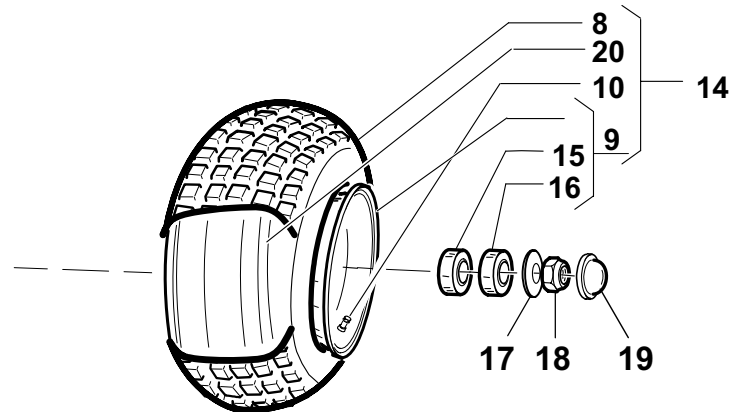
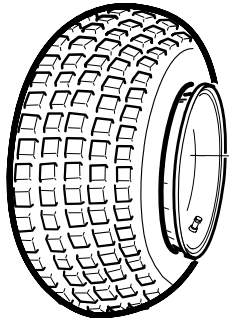
GTS



4WD



2WD



S/N

→ **0811001 ÷ 0903011** ←

REF. 17 - 00555501317

#	P/N	DESCRIPTION	GTS
1	92001170002	PNEUMATICO KENDA 18X8.00-8 K383 2P TL	
2	92001170001	"CERCHIO RUOTA 5.75X8"" (4 FORI Ø100)"	
3	92001170000	RUOTA CON PNEUM. 18X8.00-8 COMPLETA	
4	00111930006	VALVOLA TUBELESS CORTA TR412	
5	00111250009	DADO AUTOB.UNI 7473 M12X1,5	
6	00111550004	ROSETTA ELASTICA M12 DIN 74361	
7	95598600000	COPPIA RUOTE KING TIRE 18X8.00-8 4PR	
8	00111940014	PNEUMATICO DELI TIRE 13x5.00-6 2PR-537-	
9	92001160001	"CERCHIO RUOTA 3.75X6"" (4 FORI Ø85)"	
10	00111930006	VALVOLA TUBELESS CORTA TR412	
11	92001160000	RUOTA CON PNEUM. 13X5.00-6 COMPLETA	
12	00111300055	VITE TE UNI5740 M12X1.25X25 8.8 ZNT	
13	00111550004	ROSETTA ELASTICA M12 DIN 74361	
14	92003110000	RUOTA CON PNEUM. 13X5.00-6 COMPLETA	
15	00777100008	CUSCINETTO CLB 6204 2RS 20X47X14	
16	00777100028	CUSCINETTO CLA 6303 2RS- 17X47X14	
17	95303110004	DISTANZIALE Ø14,5XØ35X3	
18	00777270005	CAPPELLOTTO Ø=47 -a05.470-	
19	00777270005	CAPPELLOTTO Ø=47 -a05.470-	
20	00111940014	PNEUMATICO DELI TIRE 13x5.00-6 2PR-537-	

www.gianniferrari.com

Advanced grounds care solutions

COMPANY
WITH QUALITY MANAGEMENT
SYSTEM CERTIFIED BY DNV
=ISO 9001 : 2000=



GIANNI FERRARI S.r.l.
Via Vespucci ,53 (z.ind. Ranaro)
42046 Reggiolo (Reggio Emilia) Italy
Tel. +39.0522.973697 - Fax +39.0522.973707
e-mail: info@gianniferrari.com



OFFICINE BIEFFEBI S.p.A.
Via dell'Artigianato ,7
46023 Gonzaga (Mantova) Italy
Tel. +39.0376.52641 - Fax +39.0376.588270
e-mail: bieffebi@gianniferrari.com

Cod. 00555501300
REV. 00